

Stiefelwaschanlagen suchen

Sie suchen die passende Stiefelwaschanlage für Ihr Unternehmen? Aktivieren Sie einfach links die gewünschten Suchbegriffe und Sie erhalten zum Schluss die für Sie zutreffende Produktauswahl.

Haben Sie das richtige Produkt nicht gefunden, spielen Sie doch einfach ein wenig mit den angezeigten Filtern.

-

▪ Ergebnisse sortieren:

- standard
- abwärts
- aufwärts

-

▪ Aufbau/Montage:

- Montage in Fußboden(17)
- Montage an die Wand(14)
- mobil Geräte(1)
- frei stehende Anlagen(2)
- flache Ausführung(7)
- für außen geeignet(12)
- ohne Bodenwanne(3)

▪ Waschplätze:

- Waschplätze: 1(20)
- Waschplätze: 2(8)
- Waschplätze: 3(4)
- Waschplätze: 4(2)

▪ Ausstattung:

- Geruchsverschluss(21)

- ohne Geruchsverschluss(13)
- ohne Schlammfang(9)
- Schlammfang(25)
- seitliche Bürsten(9)
- seitliche Sprühleisten(11)
- Spritzschutzwand(2)
- Systemtrenner BA / FK4 nach DIN 1717(8)

▪ Extras:

- Ersatzteile für Stiefelwaschanlage(2)

▪ Material:

- Edelstahl(21)
- Miranit / GFK(10)
- zurück setzen

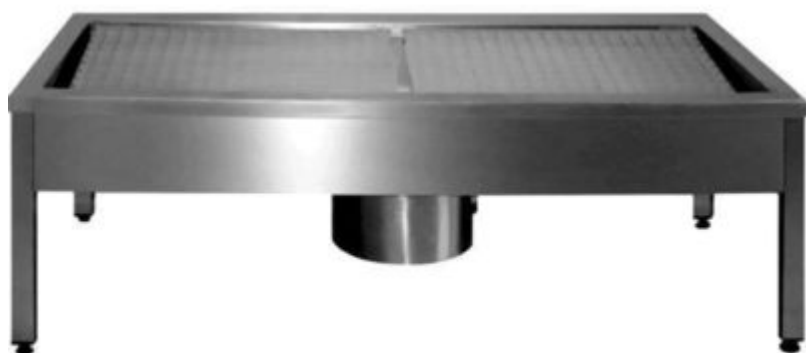


Symbolbild: Kann von tatsächlicher Ausführung abweichen Quelle: Franke.com

Stiefelreinigungsanlage SRA R III 3 – SIRW731B

Schuh- und Stiefelreinigungsanlage aus kunstharzgebundenem Mineralwerkstoff MIRANIT mit glatter, porenfreier Oberfläche (temperaturbeständig bis 80°C).

Mehr Informationen



Symbolbild: Kann von tatsächlicher Ausführung abweichen Quelle: Franke.com

Stiefelreinigungsanlage SRA R III E1 – SIRX711C

Schuh- und Stiefelreinigungsanlage zur Wandmontage, Chromnickelstahl, Oberfläche seidenmatt

Mehr Informationen



Symbolbild: Kann von tatsächlicher Ausführung abweichen Quelle: Franke.com

Stiefelreinigungsanlage SRA R III E2 – SIRX721C

Schuh- und Stiefelreinigungsanlage zur Wandmontage,
Chromnickelstahl, Oberfläche seidenmatt
Mehr Informationen



Symbolbild: Kann von tatsächlicher Ausführung abweichen Quelle: Franke.com

Stiefelreinigungsanlage SRA R III E3 – SIRX731C

Schuh- und Stiefelreinigungsanlage zur Wandmontage,
Chromnickelstahl, Oberfläche seidenmatt
Mehr Informationen



Symbolbild: Kann von tatsächlicher Ausführung abweichen Quelle: Franke.com

Stiefelreinigungsanlage SRA R III E4 – SIRX741C

Schuh- und Stiefelreinigungsanlage zur Wandmontage,
Chromnickelstahl, Oberfläche seidenmatt
Mehr Informationen



Stiefelwaschanlage STW 320

Stiefelwaschanlage STW 320 zur frei stehenden Montage für
Feuerwehrrhäuser

Mehr Informationen



Stiefelwaschanlage STW 320-F

Stiefelwaschanlage für die Feuerwehr STW 320-F zur freistehenden Montage für Feuerwehrhäuser
Mehr Informationen



Stiefelwaschanlage STW 321

Stiefelwaschanlage STW 321 zur freistehenden Montage für Feuerwehrhäuser

Mehr Informationen

« Zurück 1 2 3 4 5 6 Weiter »

Was möchten Sie als Nächstes?

- Eine Frage zu eine Stiefelwaschanlage stellen!