

Stiefelwaschanlagen suchen

Sie suchen die passende Stiefelwaschanlage für Ihr Unternehmen? Aktivieren Sie einfach links die gewünschten Suchbegriffe und Sie erhalten zum Schluss die für Sie zutreffende Produktauswahl.

Haben Sie das richtige Produkt nicht gefunden, spielen Sie doch einfach ein wenig mit den angezeigten Filtern.

-

▪ Ergebnisse sortieren:

- standard
- abwärts
- aufwärts

-

▪ Aufbau/Montage:

- Montage in Fußboden(17)
- Montage an die Wand(14)
- mobil Geräte(1)
- frei stehende Anlagen(2)
- Austausch für bestehende Altanlagen(3)
- flache Ausführung(7)
- für außen geeignet(12)
- ohne Bodenwanne(3)

▪ Waschplätze:

- Waschplätze: 1(20)
- Waschplätze: 2(8)
- Waschplätze: 3(4)
- Waschplätze: 4(2)

Ausstattung:

- Geruchsverschluss(21)
- ohne Geruchsverschluss(13)
- ohne Schlammfang(9)
- Schlammfang(25)
- seitliche Bürsten(9)
- seitliche Sprühleisten(11)
- Spritzschutzwand(2)
- Systemtrenner BA / FK4 nach DIN 1717(8)

• Extras:

- Ersatzteile für Stiefelwaschanlage(2)

• Material:

- Edelstahl(21)
- Miranit / GFK(10)
- zurück setzen



▪

Aufbau-Stiefelwaschanlage STW 337 mit Bügel

Stiefelwaschplatz für die Feuerwehr für übererdige Aufstellung
wo ein Einbau nicht möglich ist.

Mehr Informationen



Aufbau-Stiefelwaschanlage STW 337 mit Geländer

Stiefelwaschplatz für die Feuerwehr für übererdige Aufstellung
wo ein Einbau nicht möglich ist.

Mehr Informationen



Doppel-Stiefelwaschanlage STW324-2 aus Edelstahl

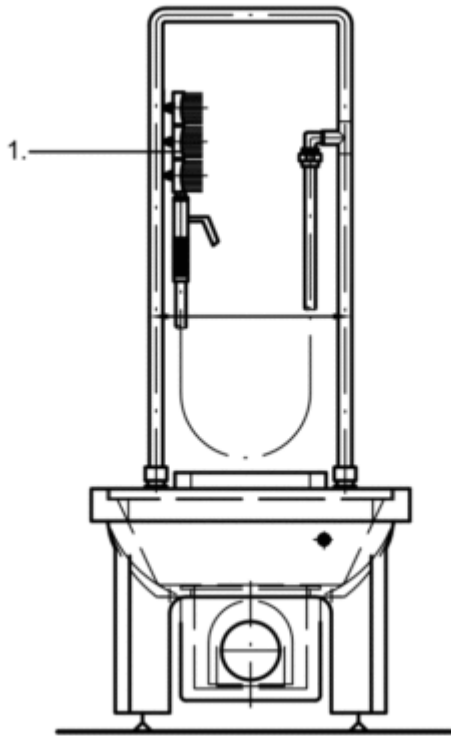
Die Doppel-Stiefelwaschanlage STW324-2 aus Edelstahl ist baugleich mit der stationären Stiefelwaschanlage STW328, jedoch um zusätzliche Seitenbürsten ergänzt.
Mehr Informationen



Doppel-Stiefelwaschanlage STW328-2 aus Edelstahl

Die stationäre Doppel-Stiefelwaschanlage STW328-2 Einbau-Schuh & Stiefelwaschanlage aus Edelstahl zum bodenbündigen oder teilversenkten Einbau.

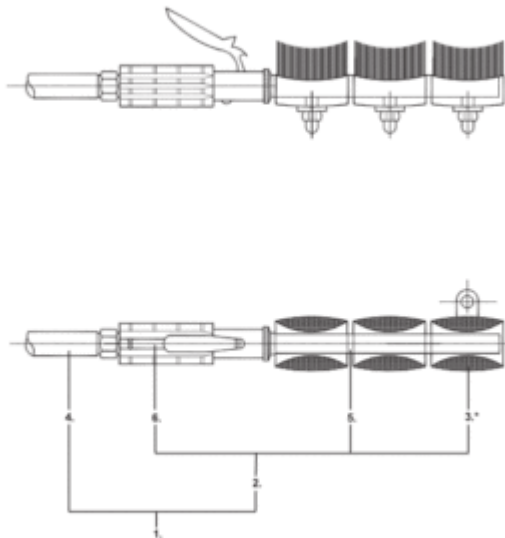
Mehr Informationen



Ersatzteile für Stiefelwaschanlage/ Stiefelreinigungsanlage

Für die Produktreihen der Firma Franke/Rotter bieten wir eine Reihe Ersatzteile für Stiefelwaschanlage/
Stiefelreinigungsanlage an.

Mehr Informationen



Ersatzteile für Stiefelwaschanlage/ Stiefelreinigungsanlage – Handbürste

Für die Produktreihen der Firma Franke/Rotter bieten wir eine Reihe Ersatzteile für Stiefelwaschanlage/ Stiefelreinigungsanlage - Handbürste an. Dazu zählen neben der hier angebotenen Handbürsten, auch Wipprahmen, Sprühleisten usw.

Mehr Informationen



Stationäre Stiefelwaschanlage STW 336-1VA

Stationäre Stiefelwaschanlagen STW 336 der Baureihe 336 werden aus Edelstahl 1.4301 für 1 bis 4 Waschplätze gefertigt.
Mehr Informationen



Stationäre Stiefelwaschanlage STW 336-2VA

Stationäre Stiefelwaschanlagen STW 336 der Baureihe 336 werden aus Edelstahl 1.4301 für 1 bis 4 Waschplätze gefertigt.

Mehr Informationen

[1](#) [2](#) [3](#) ... [6](#) Weiter »

Was möchten Sie als Nächstes?

- Eine Frage zu eine Stiefelwaschanlage stellen!