

Schutzschränke für Geräte, Schläuche, Feuerlöscher usw.

Um Schutzschränke für Geräte, Schläuche, Feuerlöscher usw. zu suchen, aktivieren Sie einfach links die gewünschten Suchbegriffe und Sie erhalten zum Schluss die für Sie zutreffende Produktauswahl.

Haben Sie das richtige Produkt nicht gefunden, spielen Sie doch einfach ein wenig mit den angezeigten Filtern.

-
-
- Schlauch- und Geräteschutzschränke(5)
- Schlüsselkasten(3)
- Schutzschrank für Be- und Entlüfter(4)
- Schutzschränke Einspeisearmaturen(10)
- Schutzschränke Entnahmearmaturen(16)
- Schutzschränke für Feuerlöscher(31)
- Sonderschränke Schlauchanschlussventil(16)
- Unter- und Säulengestelle(5)

▪ **Montage:**

- Aufputzschrank(43)
- Unterputzschrank(44)

▪ **Feuerlöscher:**

- Fach für 12 kg Feuerlöscher(21)
- Fach für 2x 12 kg Feuerlöscher(3)
- Fach für 2x 5/6 kg CO₂ Feuerlöscher(1)
- Fach für 2x 6 kg CO₂ Feuerlöscher(3)
- Fach für 2x 6 kg Feuerlöscher(2)
- Fach für 2x 6/12 kg Feuerlöscher(2)
- Fach für 5/6 kg CO₂ Feuerlöscher(8)
- Fach für 6 kg Feuerlöscher(15)

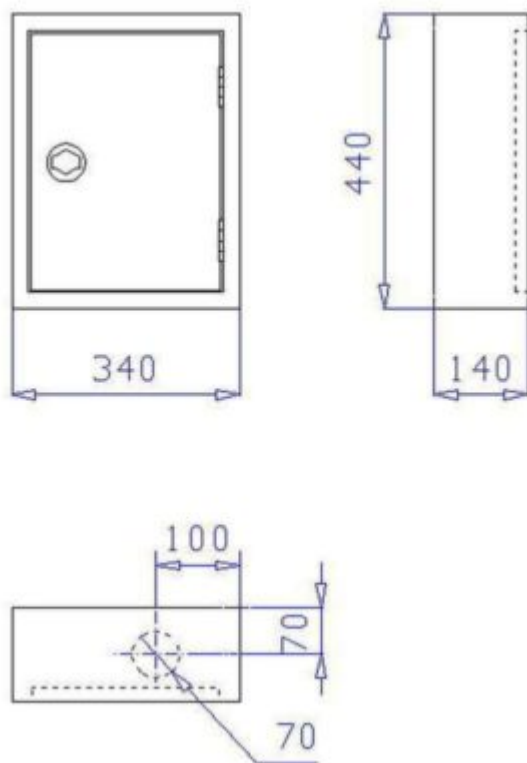
- Fach für 6/12 kg Feuerlöscher(4)

▪ **Ausstattung:**

- Fach für Feuermelder(26)
- Kunststoffgriffmuschel(18)
- Zylinderschloss(13)

▪ **Extras:**

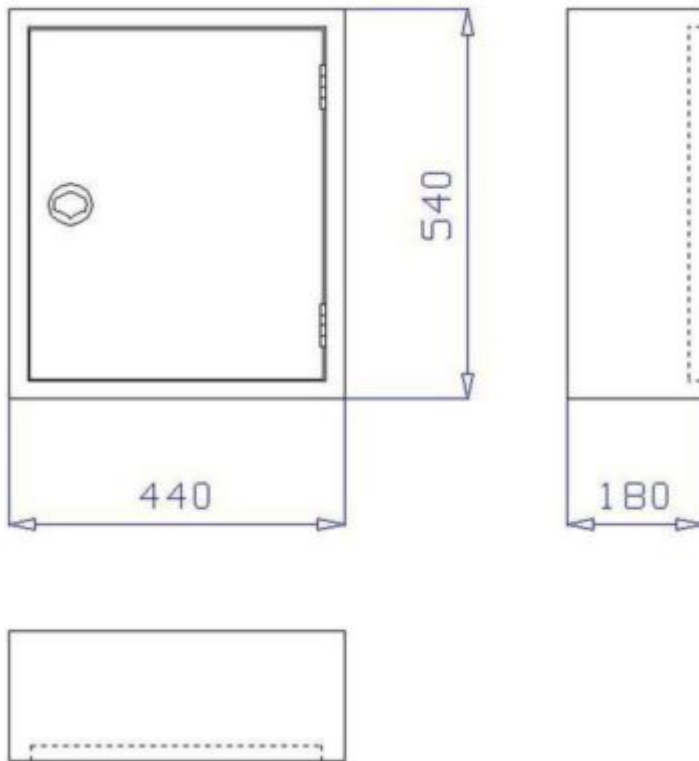
- Rohrleitungsanschluss: oben(3)
- Rohrleitungsanschluss: unten(7)
- Tiefe: 500 mm(1)
- Filter löschen



Schutzschrank Be- und Entlüfter S-BEV-K

Schlauch- und Geräteschutzschränke Schutzschränke für Be- und Entlüfter - Aufputzschrank Bauart C 340 x 440 x 140 mm (Breite x Höhe x Tiefe)

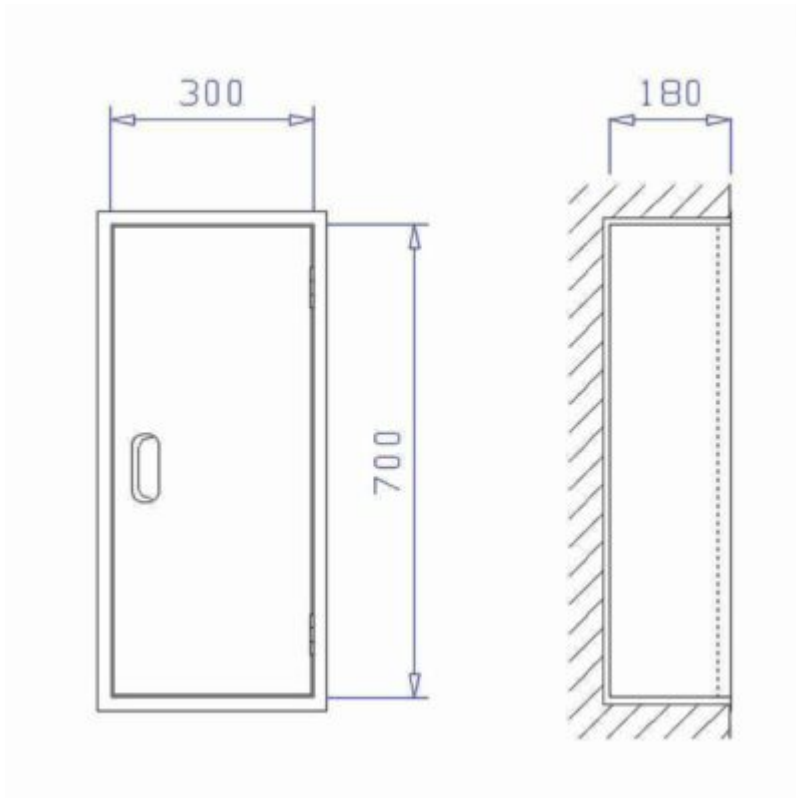
Mehr Informationen



Schutzschrank Be- und Entlüfter S-BEV-M

Schlauch- und Geräteschutzschränke Schutzschränke für Be- und Entlüfter - Aufputzschrank Bauart C 440 x 540 x 180 mm (Breite x Höhe x Tiefe)

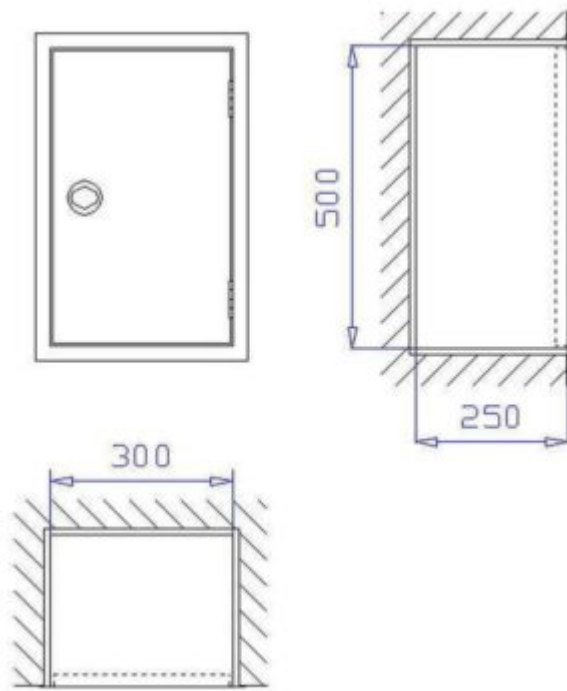
Mehr Informationen



Schutzschrank für 6 kg Feuerlöscher (UP)

Der Schutzschrank für 6 kg Feuerlöscher (UP) ist ein Unterputzschrank (UP) mit Klemmgriff für die Aufnahme eines 6 kg Feuerlöschers.

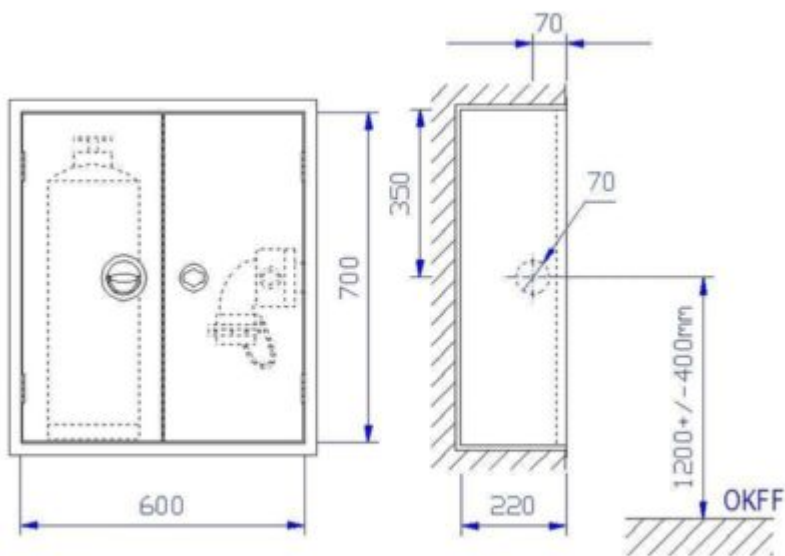
Mehr Informationen



Schutzschrank für Be- und Entlüfter ES-BEV-G

Schlauch- und Geräteschutzschränke Schutzschränke für Be- und Entlüfter Unterputzschrank Bauart B 300 x 500 x 250 mm, für Nische 320 x 520 x 260 mm

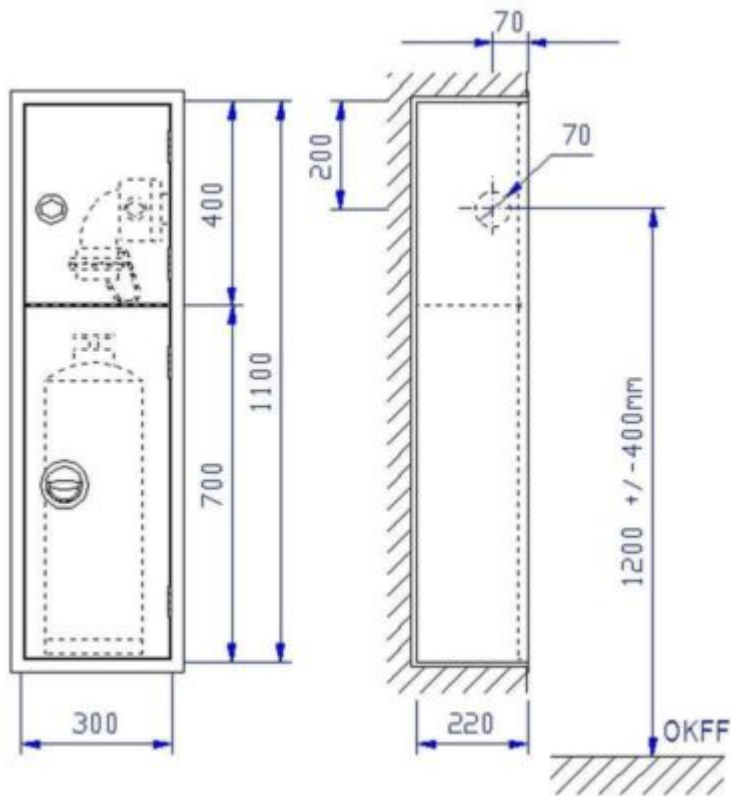
Mehr Informationen



Schutzschrank für Löschwasser-Entnahmearmatur ES-ST-12

Schutzschrank für Löschwasser-Entnahmearmatur zum Anschluss an Steigleitung trocken zur Löschwasserentnahme durch die Feuerwehr

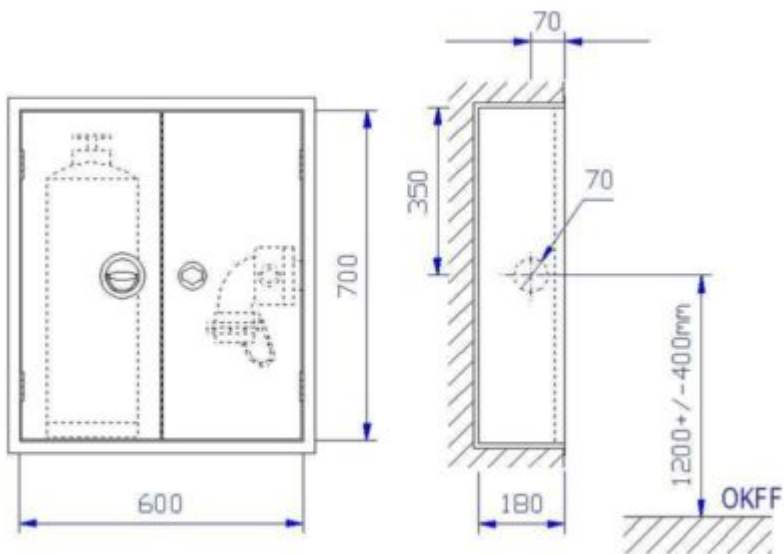
Mehr Informationen



Schutzschrank für Löschwasser-Entnahmearmatur ES-ST-12-So

Schutzschrank für Löschwasser-Entnahmearmatur zum Anschluss an Steigleitung trocken zur Löschwasserentnahme durch die Feuerwehr

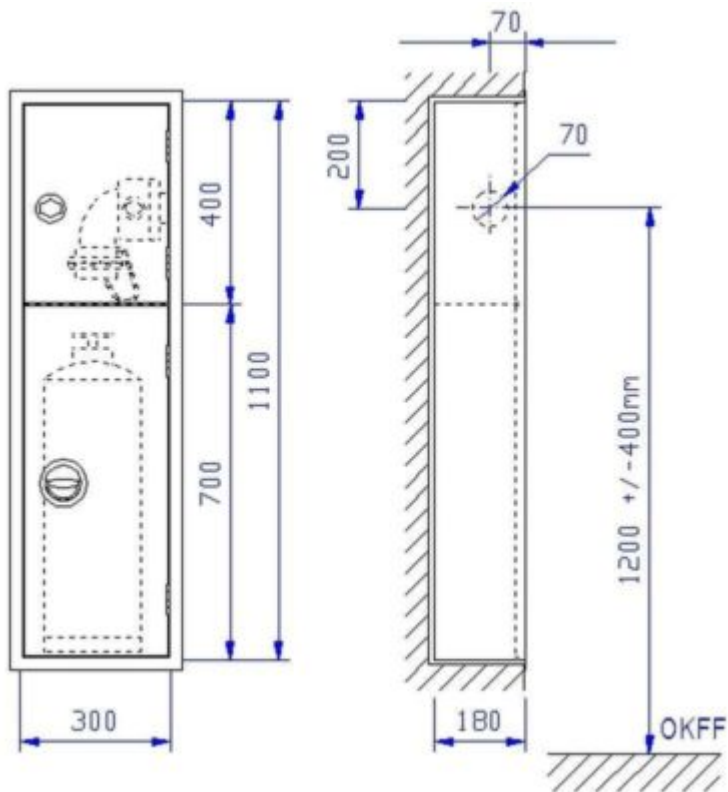
Mehr Informationen



Schutzschrank für Löschwasser-Entnahmemarmatur ES-ST-6

Schutzschrank für Löschwasser-Entnahmemarmatur zum Anschluss an Steigleitung trocken zur Löschwasserentnahme durch die Feuerwehr

Mehr Informationen



Schutzschrank für Löschwasser-Entnahmearmatur ES-ST-6-So

Schutzschrank für Löschwasser-Entnahmearmatur nach zum Anschluss an Steigleitung trocken zur Löschwasserentnahme durch die Feuerwehr

Mehr Informationen

« Zurück 1 ... 5 6 7 8 9 ... 13 Weiter »

Was möchten Sie als Nächstes?

- Eine Frage zu einem Schutzschrank stellen!