

Schutzschränke für Geräte, Schläuche, Feuerlöscher usw.

Um Schutzschränke für Geräte, Schläuche, Feuerlöscher usw. zu suchen, aktivieren Sie einfach links die gewünschten Suchbegriffe und Sie erhalten zum Schluss die für Sie zutreffende Produktauswahl.

Haben Sie das richtige Produkt nicht gefunden, spielen Sie doch einfach ein wenig mit den angezeigten Filtern.

-
-
- Schlauch- und Geräteschutzschränke(5)
- Schlüsselkasten(3)
- Schutzschrank für Be- und Entlüfter(4)
- Schutzschränke Einspeisearmaturen(10)
- Schutzschränke Entnahmearmaturen(16)
- Schutzschränke für Feuerlöscher(31)
- Sonderschränke Schlauchanschlussventil(16)
- Unter- und Säulengestelle(5)

▪ Montage:

- Aufputzschrank(43)
- Unterputzschrank(44)

▪ Feuerlöscher:

- Fach für 12 kg Feuerlöscher(21)
- Fach für 2x 12 kg Feuerlöscher(3)
- Fach für 2x 5/6 kg CO₂ Feuerlöscher(1)
- Fach für 2x 6 kg CO₂ Feuerlöscher(3)
- Fach für 2x 6 kg Feuerlöscher(2)
- Fach für 2x 6/12 kg Feuerlöscher(2)
- Fach für 5/6 kg CO₂ Feuerlöscher(8)
- Fach für 6 kg Feuerlöscher(15)

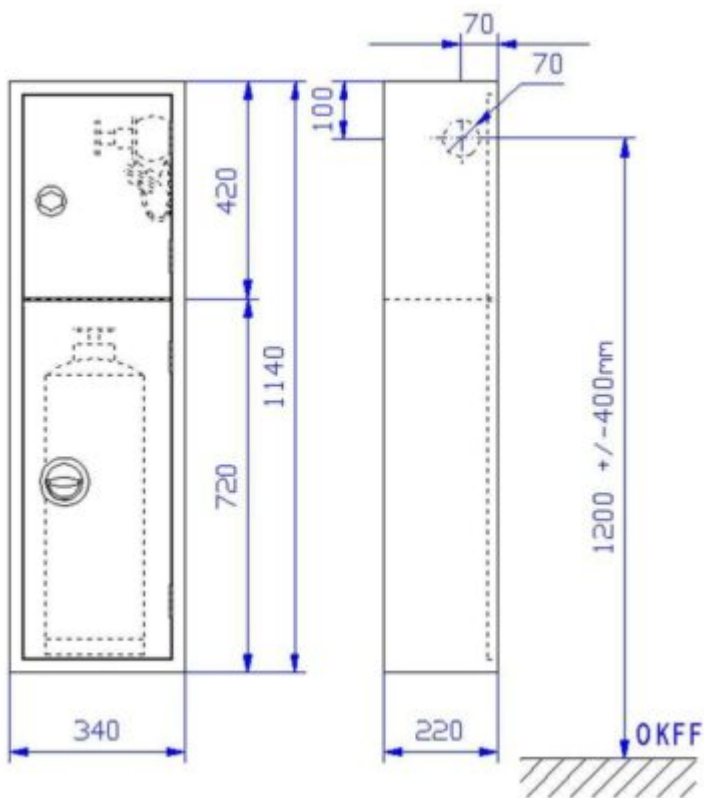
- Fach für 6/12 kg Feuerlöscher(4)

▪ Ausstattung:

- Fach für Feuermelder(26)
- Kunststoffgriffmuschel(18)
- Zylinderschloss(13)

▪ Extras:

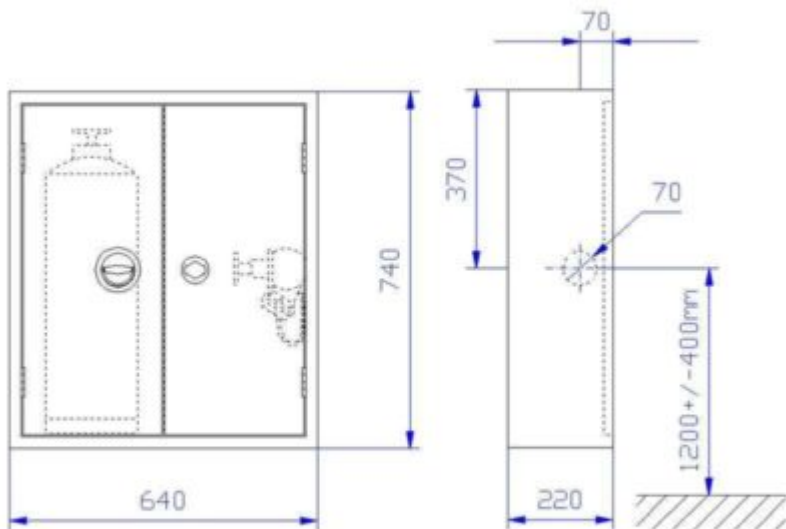
- Rohrleitungsanschluss: oben(3)
- Rohrleitungsanschluss: unten(7)
- Tiefe: 500 mm(1)
- Filter löschen



Schutzschrank Schlauchanschlussventil S-ST-6/12-

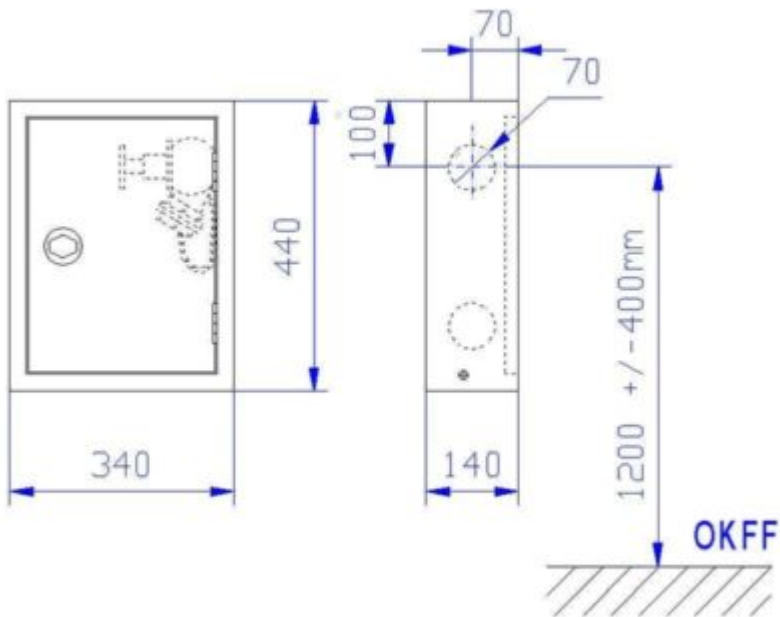
So/2

Sonder-Schutzschrank für Schlauchanschlussventil nach zum Anschluss an Steigleitung trocken zur Löschwasserentnahme durch die Feuerwehr
Mehr Informationen



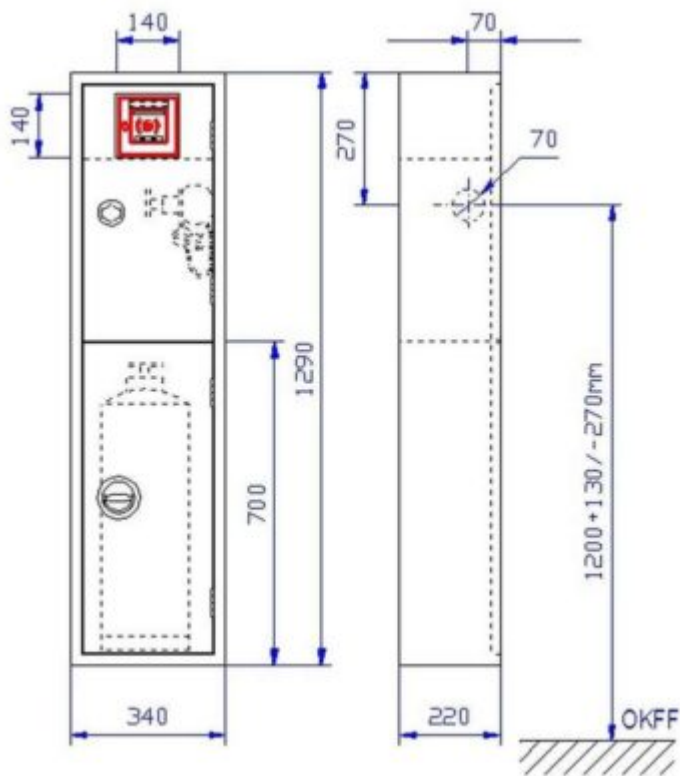
Schutzschrank Schlauchanschlussventil S-ST-6/12/2

Sonder-Schutzschrank für Schlauchanschlussventil nach zum Anschluss an Steigleitung trocken zur Löschwasserentnahme durch die Feuerwehr
Mehr Informationen



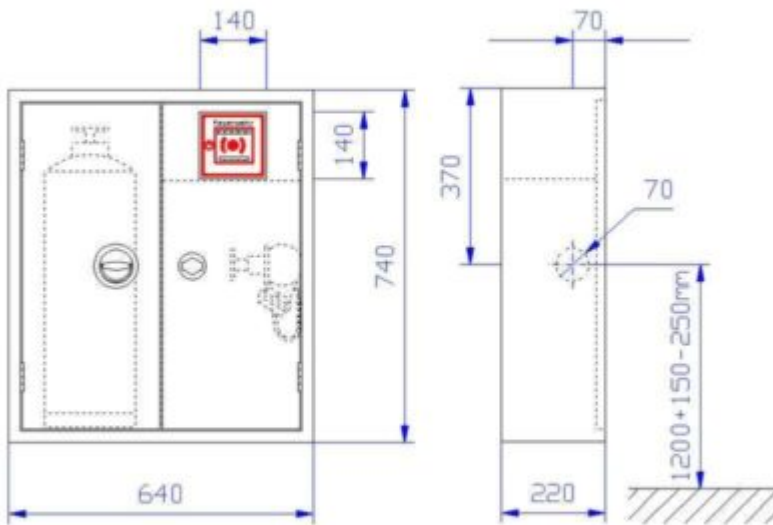
Schutzschrank Schlauchanschlussventil S-ST-C/2

Sonder-Schutzschrank für Schlauchanschlussventil nach zum Anschluss an Steigleitung trocken zur Löschwasserentnahme durch die Feuerwehr
Mehr Informationen



Schutzschrank Schlauchanschlussventil S-ST- mF-6/12-So/2

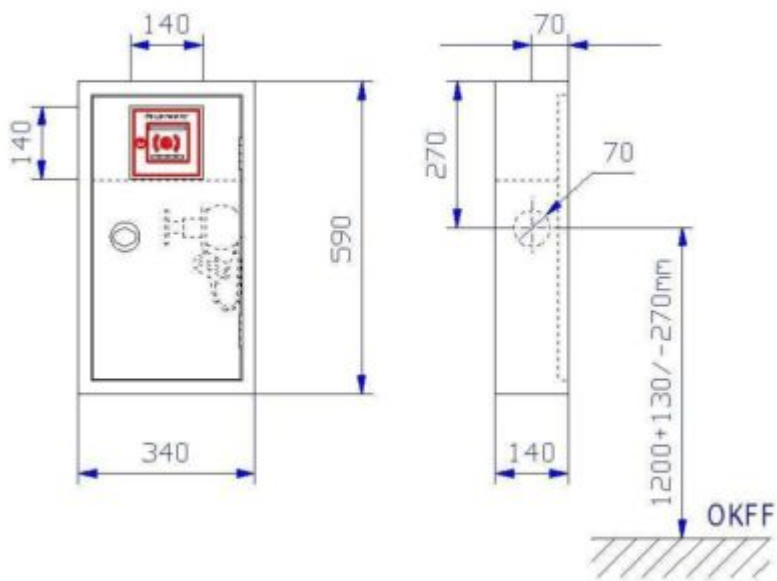
Sonder-Schutzschrank für Schlauchanschlussventil nach zum Anschluss an Steigleitung trocken zur Löschwasserentnahme durch die Feuerwehr
Mehr Informationen



Schutzschrank Schlauchanschlussventil S-ST- mF-6/12/2

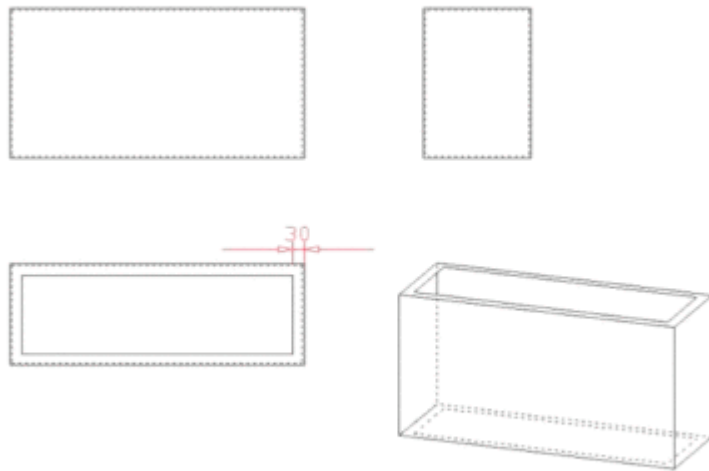
Sonder-Schutzschrank für Schlauchanschlussventil zum Anschluss an Steigleitung trocken zur Löschwasserentnahme durch die Feuerwehr

Mehr Informationen



Schutzschrank Schlauchanschlussventil S-ST-mF-C/2

Sonder-Schutzschrank für Schlauchanschlussventil nach zum Anschluss an Steigleitung trocken zur Löschwasserentnahme durch die Feuerwehr
Mehr Informationen



Sockelgestell

Untergestelle werden zur wandunabhängigen Aufstellung von Wandhydranten- oder Schutzschränken eingesetzt. Dabei können z.B. Säulengestelle verwendet werden. Der Schrank wird zwischen zwei Säulen montiert wobei die Säule die Rohrleitung aufnehmen kann.

Mehr Informationen

