

Schutzschränke für Geräte, Schläuche, Feuerlöscher usw.

Um Schutzschränke für Geräte, Schläuche, Feuerlöscher usw. zu suchen, aktivieren Sie einfach links die gewünschten Suchbegriffe und Sie erhalten zum Schluss die für Sie zutreffende Produktauswahl.

Haben Sie das richtige Produkt nicht gefunden, spielen Sie doch einfach ein wenig mit den angezeigten Filtern.

-
-
- Schlauch- und Geräteschutzschränke(5)
- Schlüsselkasten(3)
- Schutzschrank für Be- und Entlüfter(4)
- Schutzschränke Einspeisearmaturen(10)
- Schutzschränke Entnahmearmaturen(16)
- Schutzschränke für Feuerlöscher(31)
- Sonderschränke Schlauchanschlussventil(16)
- Unter- und Säulengestelle(5)

▪ Montage:

- Aufputzschrank(43)
- Unterputzschrank(44)

▪ Feuerlöscher:

- Fach für 12 kg Feuerlöscher(21)
- Fach für 2x 12 kg Feuerlöscher(3)
- Fach für 2x 5/6 kg CO₂ Feuerlöscher(1)
- Fach für 2x 6 kg CO₂ Feuerlöscher(3)
- Fach für 2x 6 kg Feuerlöscher(2)
- Fach für 2x 6/12 kg Feuerlöscher(2)
- Fach für 5/6 kg CO₂ Feuerlöscher(8)
- Fach für 6 kg Feuerlöscher(15)

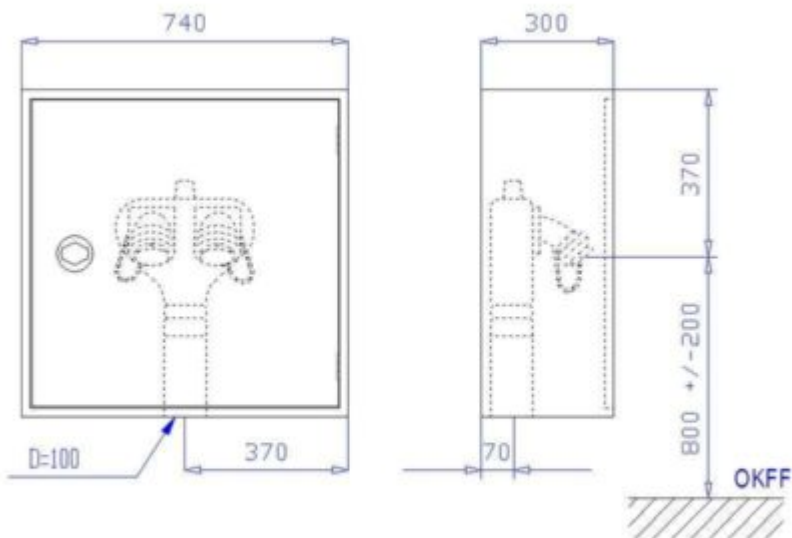
- Fach für 6/12 kg Feuerlöscher(4)

▪ Ausstattung:

- Fach für Feuermelder(26)
- Kunststoffgriffmuschel(18)
- Zylinderschloss(13)

▪ Extras:

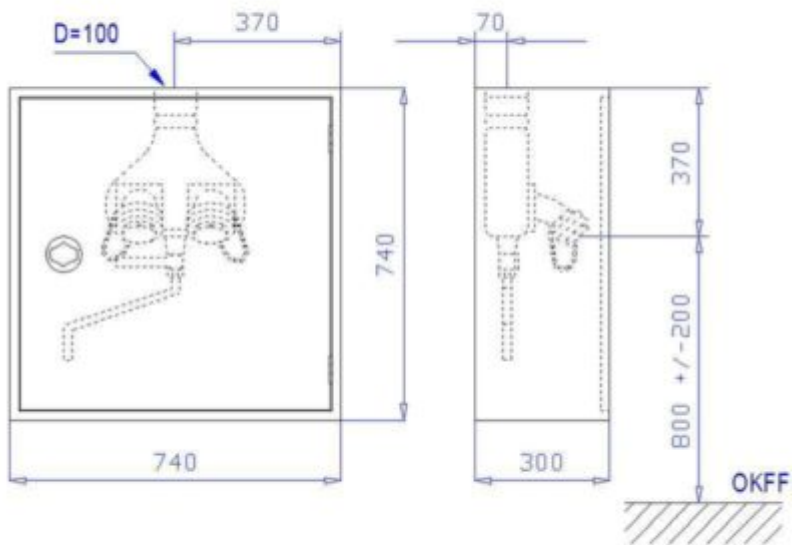
- Rohrleitungsanschluss: oben(3)
- Rohrleitungsanschluss: unten(7)
- Tiefe: 500 mm(1)
- Filter löschen



Schutzschrank Löschwasser-Einspeisearmatur S-LE-Boden

Schutzschrank für Löschwasser-Einspeisearmatur zum Anschluss an Steigleitung trocken zur Löschwassereinspeisung durch die Feuerwehr.

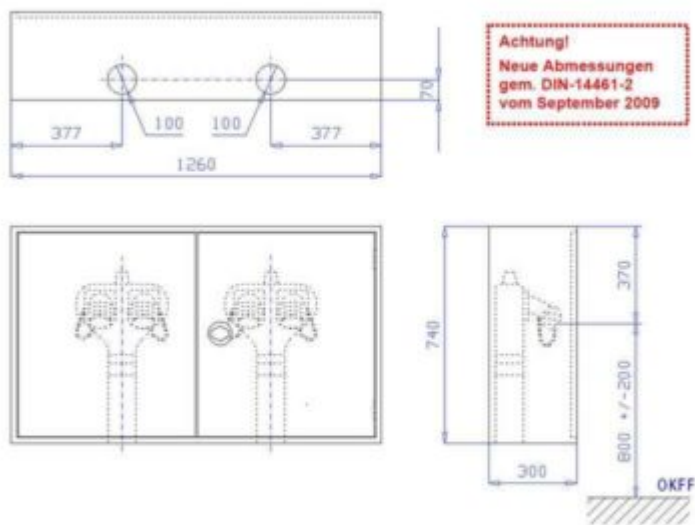
Mehr Informationen



Schutzschrank Löschwasser-Einspeisearmatur S-LE-Dach

Schutzschrank für Löschwasser-Einspeisearmatur zum Anschluss an Steigleitung trocken zur Löschwassereinspeisung durch die Feuerwehr.

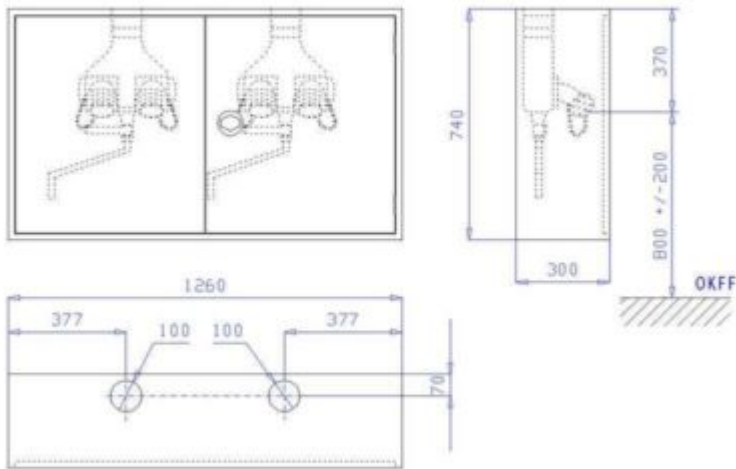
Mehr Informationen



Schutzschrank Löschwasser-Einspeisearmatur S-LE-Do-Boden

Schutzschrank für Löschwasser-Einspeisearmatur zum Anschluss an Steigleitung trocken zur Löschwassereinspeisung durch die Feuerwehr.

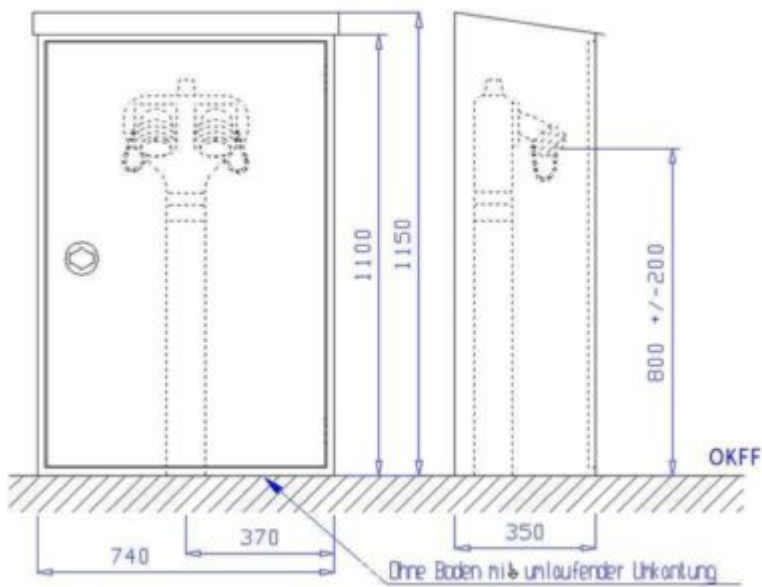
Mehr Informationen



Schutzschrank Löschwasser-Einspeisearmatur S-LE-Do-Dach

Schutzschrank für Löschwasser-Einspeisearmatur zum Anschluss an Steigleitung trocken zur Löschwassereinspeisung durch die Feuerwehr.

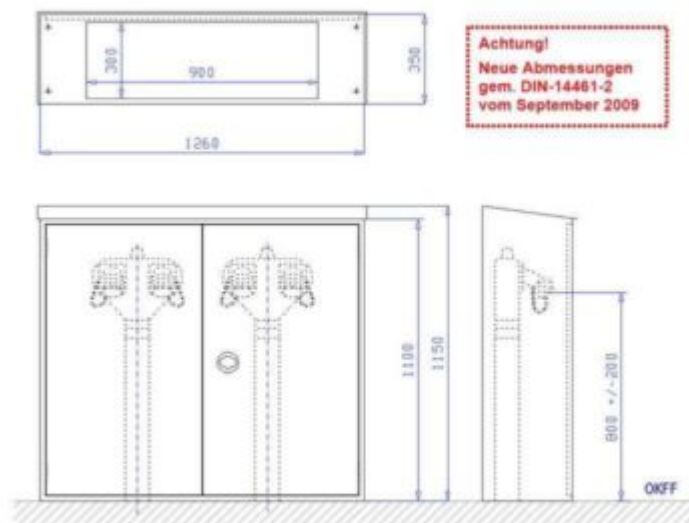
Mehr Informationen



Schutzschrank Löschwasser-Einspeisearmatur S-LE-fA

Schutzschrank für Löschwasser-Einspeisearmatur zum Anschluss an Steigleitung trocken zur Löschwassereinspeisung durch die Feuerwehr.

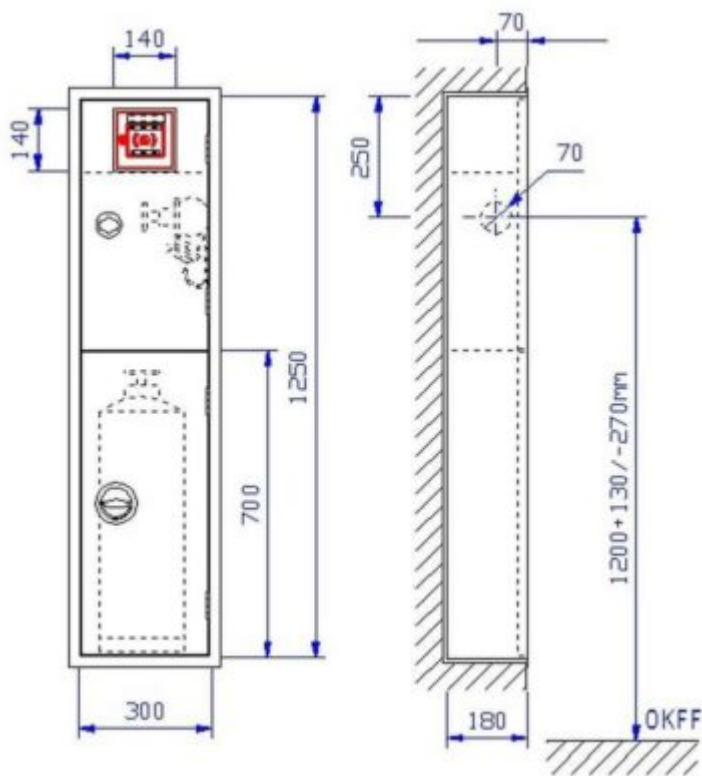
Mehr Informationen



Schutzschrank Löschwasser-Einspeisearmatur S-LE-fA-Do

Schutzschrank für Löschwasser-Einspeisearmatur zum Anschluss an Steigleitung trocken zur Löschwassereinspeisung durch die Feuerwehr.

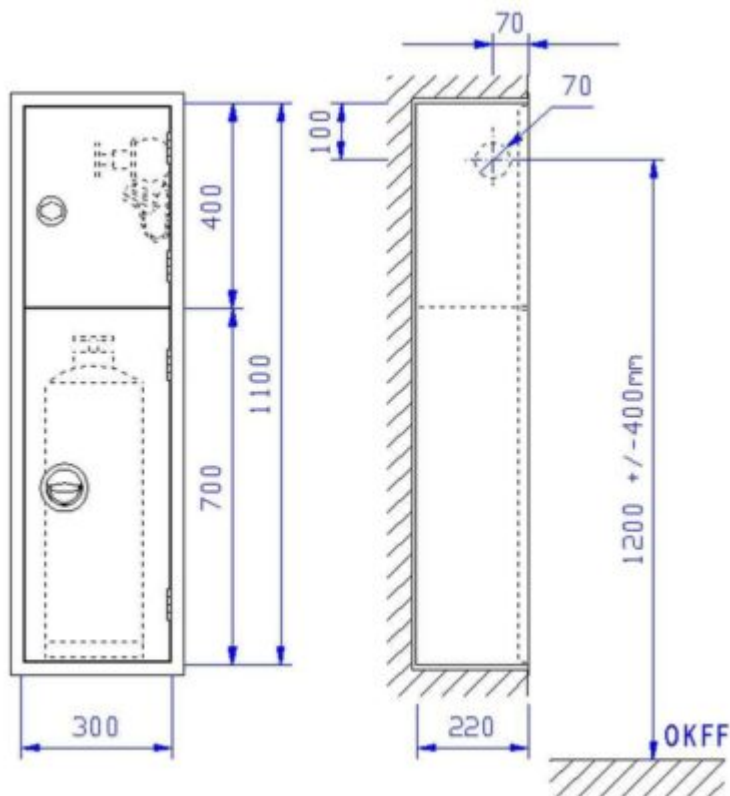
Mehr Informationen



Schutzschrank Schlauchanschlussventil – ES-ST- mF-6-So/2

Sonder-Schutzschrank für Schlauchanschlussventil zum Anschluss an Steigleitung trocken zur Löschwasserentnahme durch die Feuerwehr

Mehr Informationen



Schutzschrank Schlauchanschlussventil ES-ST-12- So/2

Sonder-Schutzschrank für Schlauchanschlussventil zum Anschluss an Steigleitung trocken zur Löschwasserentnahme durch die Feuerwehr

Mehr Informationen

« Zurück 1 ... 8 9 10 11 12 13 Weiter »

Was möchten Sie als Nächstes?

- Eine Frage zu einem Schutzschrank stellen!