

# Schränke für Wandhydranten suchen

Um Schränke für Wandhydranten zu suchen, aktivieren Sie einfach links die gewünschten Suchbegriffe und Sie erhalten zum Schluss die für Sie zutreffende Produktauswahl.

Haben Sie das richtige Produkt nicht gefunden, spielen Sie doch einfach ein wenig mit den angezeigten Filtern.

- 
- 
- Schaum-Wasser-Hydrant(2)
- Selbsthilfe-Wandhydrant(32)
- Sonder-Wandhydrant formstab. Schlauch(60)
- Wandhydrant für Flachschauch(16)
- Wandhydrant mit formstabilen Schlauch(20)

## ▪ Montage:

- Aufputzschränk(57)
- Schmalhydrant(8)
- Unterputzschränk(73)

## ▪ Schlauchlänge:

- Schlauchlänge: 15 – 30 m(14)
- Schlauchlänge: 20 m(20)
- Schlauchlänge: 2x 15 – 30 m(2)
- Schlauchlänge: 30 – 35 m(8)
- Schlauchlänge: 30 m(62)
- Schlauchlänge: 35 – 40 m(7)
- Schlauchlänge: 35 m(16)
- Schlauchlänge: 40 m(1)

## ▪ Feuerlöscher:

- Fach für 12 kg Feuerlöscher(84)

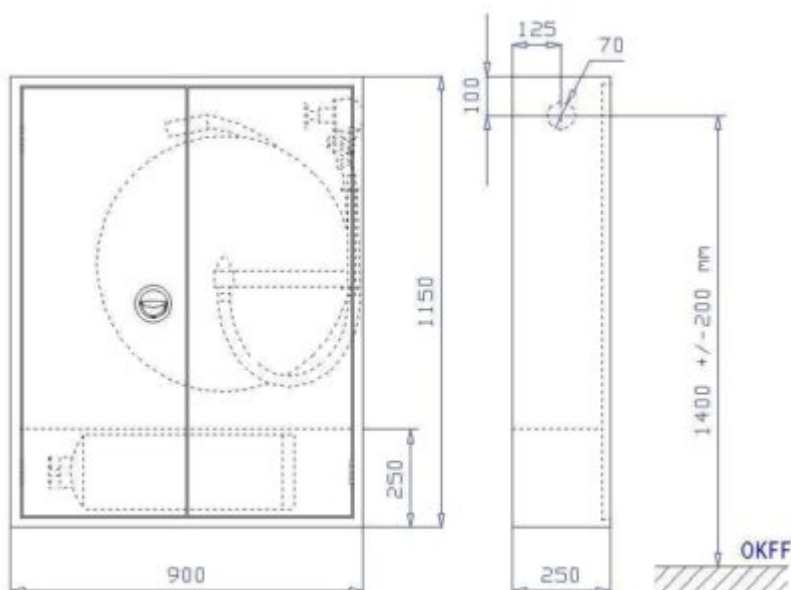
- Fach für 6 kg Feuerlöscher(12)
- Feuerlöscher liegend(51)

### ▪ Ausstattung:

- Fach für Feuermelder(60)
- Faltschlauch(18)
- gleichgroße Türen(14)
- Haspel ausziehbar(4)
- Haspel fest(5)
- Haspelschlauch 1 Zoll(80)
- Haspelschlauch 3/4 Zoll(31)

### ▪ Extras:

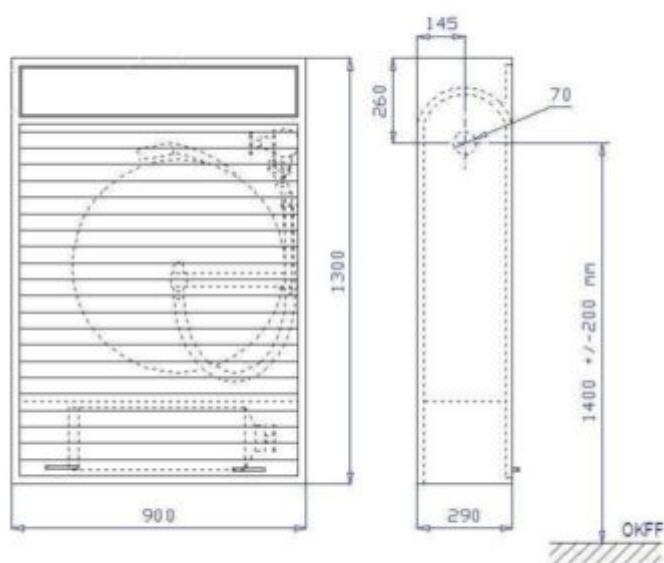
- Rohrleitungsanschluss: oben(1)
- Rohrleitungsanschluss: wahlweise(7)
- Rolladen(49)
- zweites Schlauchanschlussventil(4)
- Filter löschen



# Sonder-Wandhydrant mit formstabilem Schlauch S-SK-III-So

Typ F ähnlich DIN 14461-1 / DIN EN 671-1 zum Anschluss an die Löschwasserleitung nass oder nass/trocken zur Erstbrandbekämpfung durch Laien und zur Löschwasserversorgung der Feuerwehr

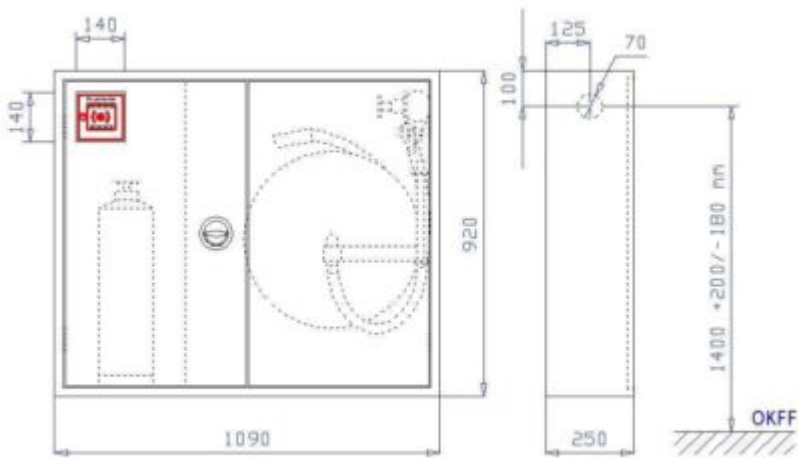
Mehr Informationen



# Sonder-Wandhydrant mit formstabilem Schlauch S-SK-III-So-Ro

Typ F ähnlich DIN 14461-1 / DIN EN 671-1 zum Anschluss an die Löschwasserleitung nass oder nass/trocken zur Erstbrandbekämpfung durch Laien und zur Löschwasserversorgung der Feuerwehr

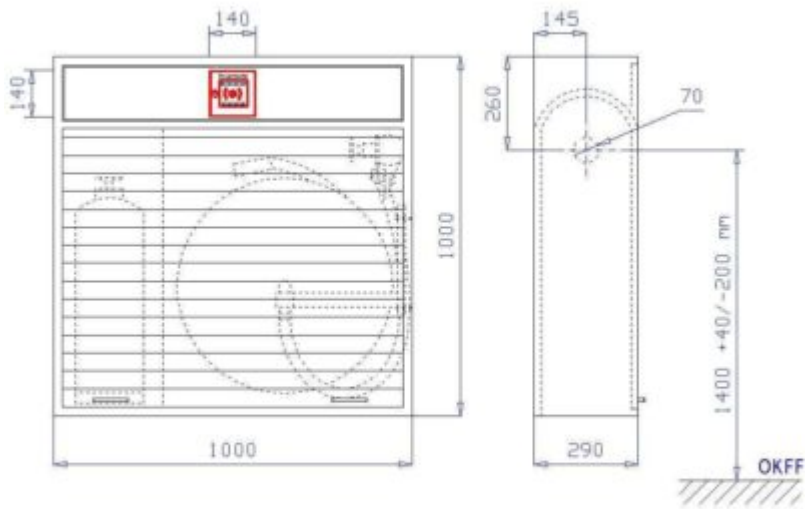
Mehr Informationen



## Sonder-Wandhydrant mit formstabilem Schlauch S-SK-mF-I

Typ F ähnlich DIN 14461-1 / DIN EN 671-1 zum Anschluss an die Löschwasserleitung nass oder nass/trocken zur Erstbrandbekämpfung durch Laien und zur Löschwasserversorgung der Feuerwehr

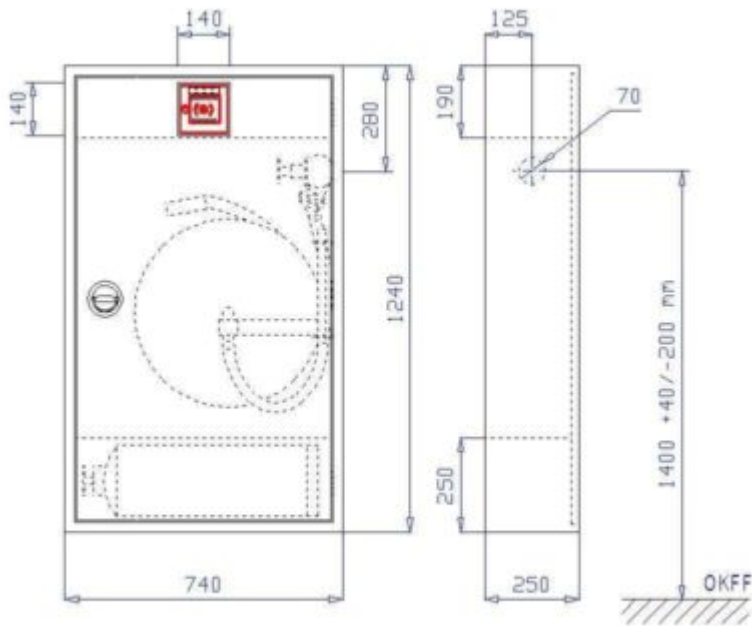
Mehr Informationen



## Sonder-Wandhydrant mit formstabilem Schlauch S-SK-mF-I-Ro

Typ F ähnlich DIN 14461-1 / DIN EN 671-1 zum Anschluss an die Löschwasserleitung nass oder nass/trocken zur Erstbrandbekämpfung durch Laien und zur Löschwasserversorgung der Feuerwehr

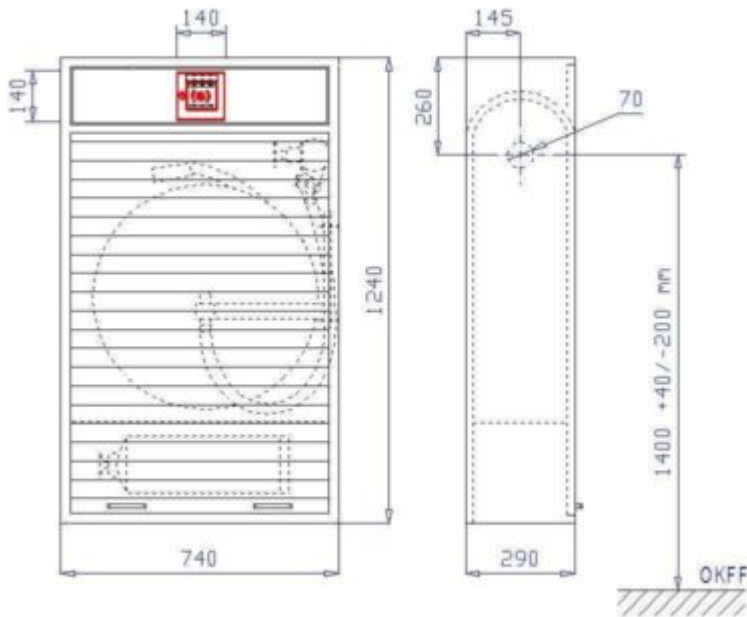
Mehr Informationen



## Sonder-Wandhydrant mit formstabilem Schlauch S-SK-mF-I-So

Typ F ähnlich DIN 14461-1 / DIN EN 671-1 zum Anschluss an die Löschwasserleitung nass oder nass/trocken zur Erstbrandbekämpfung durch Laien und zur Löschwasserversorgung der Feuerwehr

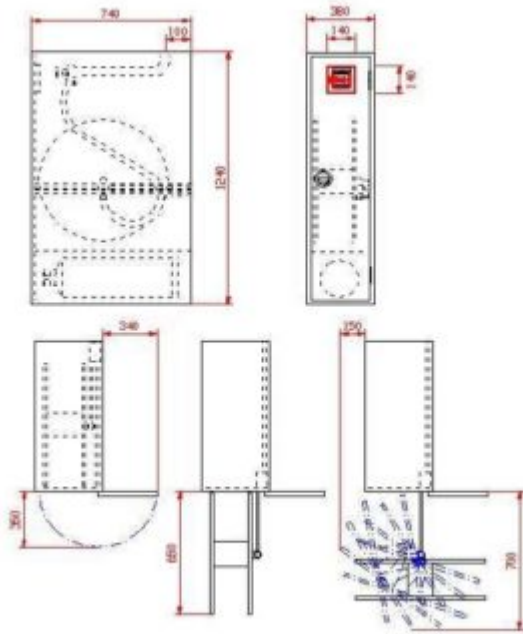
Mehr Informationen



## Sonder-Wandhydrant mit formstabilem Schlauch S-SK-mF-I-So-Ro

Typ F ähnlich DIN 14461-1 / DIN EN 671-1 zum Anschluss an die Löschwasserleitung nass oder nass/trocken zur Erstbrandbekämpfung durch Laien und zur Löschwasserversorgung der Feuerwehr

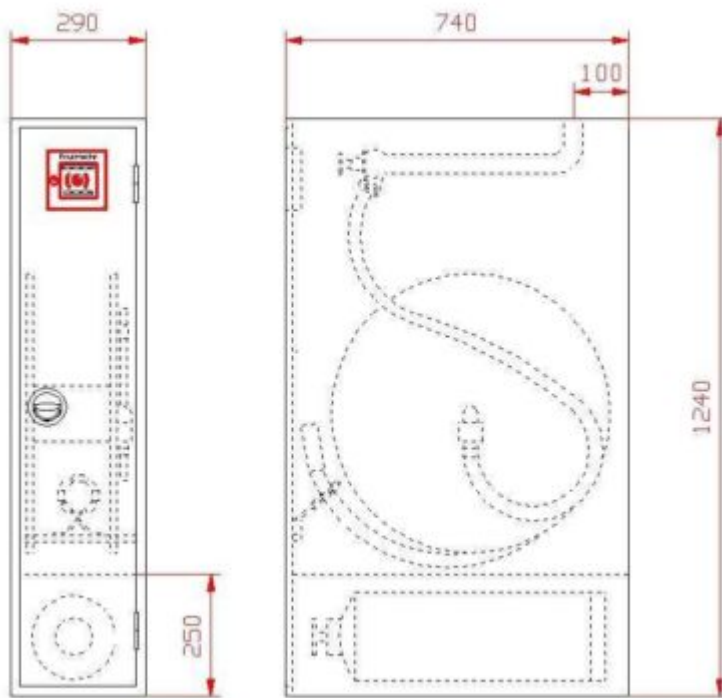
Mehr Informationen



# Sonder-Wandhydrant mit formstabilem Schlauch S-SK-mF-II-Schmal AUSZIEHBAR

Typ F ähnlich DIN 14461-1 / DIN EN 671-1 zum Anschluss an die Löschwasserleitung nass oder nass/trocken zur Erstbrandbekämpfung durch Laien und zur Löschwasserversorgung der Feuerwehr  
Mehr Informationen





## Sonder-Wandhydrant mit formstabilem Schlauch S-SK-mF-II-Schmal FEST

Typ F ähnlich DIN 14461-1 / DIN EN 671-1 zum Anschluss an die Löschwasserleitung nass oder nass/trocken zur Erstbrandbekämpfung durch Laien und zur Löschwasserversorgung der Feuerwehr

Mehr Informationen

« Zurück 1 ... 7 8 9 10 11 ... 17 Weiter »

### Was möchten Sie als Nächstes?

- Eine Frage zu einem Wandhydranten stellen!

Hydrantentechnik -> Wandhydranten, das sind in Gebäuden fest installierte Wasserentnahmestellen, die über eine angeschlossene und aufgerollte Schlauchleitung – Schlauch mit Haspel – zur ersten Brandbekämpfung durch Betriebsangehörige und durch die Feuerwehr eingesetzt werden.

Die Wandhydranten sind in Gebäuden teilweise baurechtlich

vorgeschrieben und gehören zur brandschutztechnischen Grundausstattung vieler öffentlicher und gewerblicher Anlagen, wie etwa auch an Flughäfen oder auch im Bahnbetrieb.

Wandhydranten (Hydrantentechnik) sollten dort installiert werden, wo sie leicht zugänglich und schnell erreichbar sind, z.B. in der Nähe von Treppenhäusern, Fluchttüren usw. Wandhydranten dürfen Fluchtwege nicht verengen und müssen selber gut zugänglich sein, die Türen des Wandhydranten-Schranks müssen sich 180° öffnen lassen. Bei solchen baulichen Gegebenheiten haben sich Wandhydranten-Schränke mit Rolläden bewährt.

Um die Verrauchung von Fluchtwegen (z. B. Treppenträumen) zu verhindern, sollten Wandhydranten so installiert sein, dass bei ihrem Einsatz die Funktion von Rauchschutztüren durch die verlegte Schlauchleitungen nicht beeinträchtigt wird.