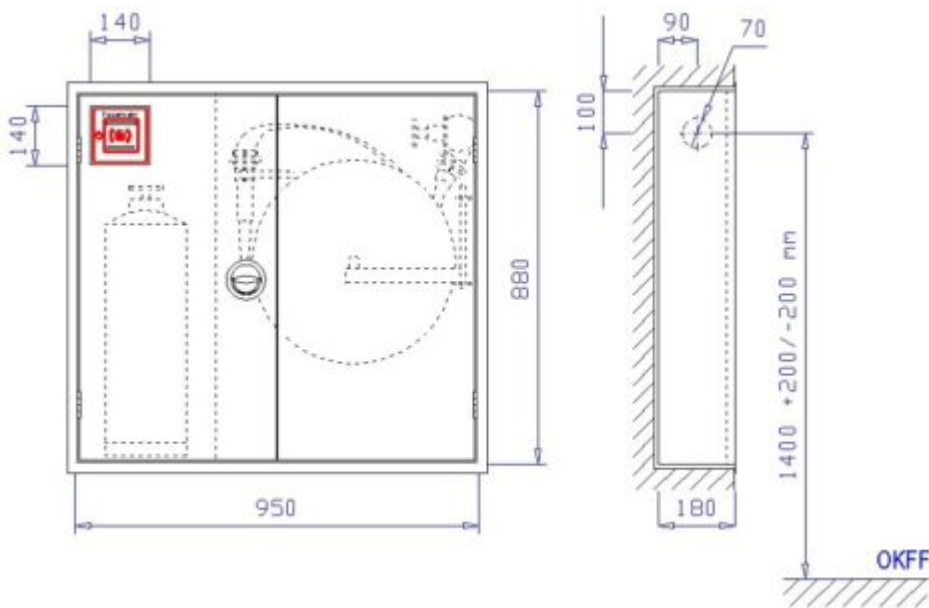


Wandhydrant mit Flachschauch SEK-mF-6



Wandhydrant mit Flachschauch SEK- mF-6

Der Wandhydrant mit Flachschauch SEK-mF-6 ist ein Einbauschränk Bauart B 950 x 880 x 180 mm zur Aufnahme von max. 30 m C-Flachschauch, einem 6 kg Feuerlöscher und einem Handfeuermelder.

Unterputzschrank Bauart B 950 x 880 x 180 mm, für Nische 970 x 900 x 190 mm (Breite x Höhe x Tiefe). Aus 1 mm verzinktem Stahlblech gekantet und verschweißt, mit Putzleiste aus Winkeleisen 25x25x3 mm, frontseitige Stöße verschweißt und verschliffen. Belüftung über Türspalt. Vier Montagebohrungen in der Rückwand. Mit Schlauchtrommelhalterung, seitlich abgeschottetes

Fach zur Aufnahme eines 6 kg Handfeuerlöschers. Oben im Feuerlöscherfach verstellbarer Winkel zur Montage eines Handfeuermelders mit entsprechendem Ausschnitt (140 x 140 mm) in der Tür. Wasseranschluss \varnothing 70 mm – Bauart RS (rechts –

Seitenwand), wie abgebildet, auf Wunsch auch andere Positionen. Grau RAL 7035 pulverbeschichtet, gegen Mehrpreis endlackiert – rot RAL 3001 pulverbeschichtet -.

Zwei gleichgroße Türen doppelt gekantet aus 1,5 mm verzinktem Stahlblech mit versenkt liegendem Ringdrehgriff, Oberfläche poliert, von hinten verschraubt, mit 3-Punkt-Getriebestangenverriegelung und Bohrungen für Plombendraht. Tür angeschlagen mit Edelstahlscharnieren, 180° öffnend.

Zubehör:

- 1 Stück Schlauchtrommel Typ N-Str-C – bestehend aus zwei gepressten Scheiben Ø 470 mm und einer Hülse Ø 90 aus verzinktem Stahlblech, rot RAL 3001 pulverbeschichtet. Schlauchtrommel inkl. Trommelarm zum Ausschwenken der Trommel um 240°. Schlauchtrommel auswechselbar zur Aufnahme von max. 30 m C-Schlauch.
- 1 Stück 15 m C42 Flachschauch. Im Schlauch eingebunden zwei C-Festkupplungen aus Aluminium
- 1 Stück CM-Strahlrohr/Hohltrahlrohr, schaltbar von „Zu“ auf „Sprühstrahl“ zu „Vollstrahl“.
- 1 Stück Schlauchanschlussventil 2“ aus Messing mit C-Festkupplung aus Aluminium
- 1 Stück Montagemutter 2“ aus Messing
- 1 Stück Montagewinkel für Handfeuermelder mit Schlossschrauben, U-Scheiben und Muttern im Schrank vormontiert
- 1 Stück Bedienungsanleitung „Wandhydranten mit Flachschauch“ als Selbstklebefolie
- 1 Stück Piktogramm „Feuerlöschschlauch“ als Selbstklebefolie
- 1 Stück Piktogramm „Feuerlöscher“ als Selbstklebefolie
- 1 Stück Installations- und Bedienungsanleitung für Wandhydranten mit Flachschauch

Auf Wunsch, gegen Mehrpreis:

- Türen angeschlagen mit Doppelgelenkscharnieren, von

außen nicht sichtbar, einstellbar und 180° öffnend mit Tür verschraubt

- Schrank und Türen aus Edelstahl 1.4301 geschliffen Korn 240
- Schrank und Türen in Sonderpulverbeschichtung nach RAL
- Türen aus Plexi- oder ESG-Glas mit Griffloch und Magnetzuhaltung, angeschlagen mit Spezial-Glasbauscharnieren
- Schwenkhebelverschluss zum bauseitigen Einbau eines Profilzylinders
- Elektromagnetische Wandhydrantenverriegelung zur Absicherung gegen Vandalismus, angesteuert über Handfeuermelder bzw. BMZ

Artikelnummer: SCH-SEK-mF-6

Was möchten Sie als Nächstes?

- Eine Frage zu diesem Produkt, bzw. Artikel stellen!