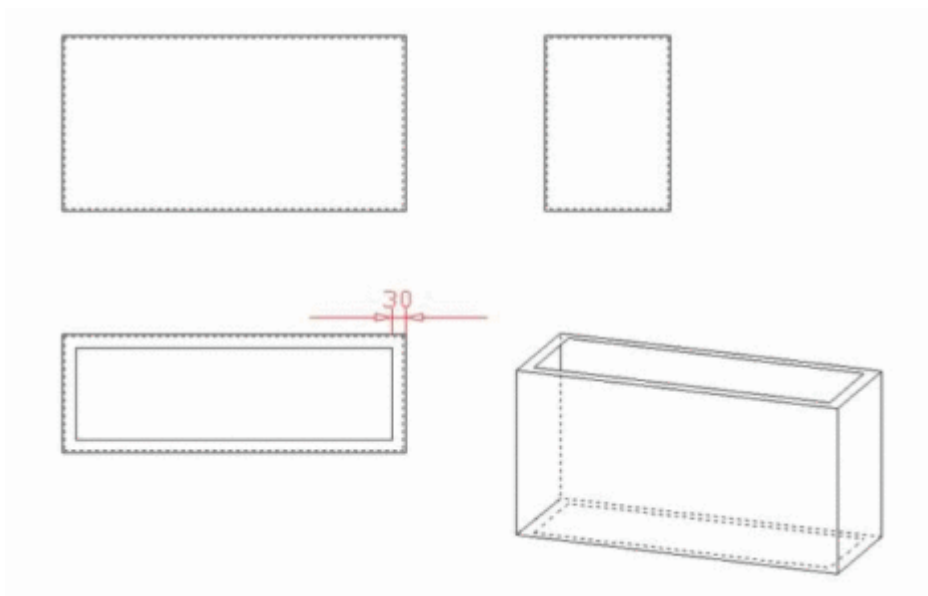


Sockelgestell



Sockelgestell

Das Sockelgestell ist umlaufend geschlossen zur wandunabhängigen Aufstellung von Wandhydranten vorgesehen. Aus verz. Stahlblech 1,5 mm oben und unten mit Umkantung ca. 30 mm zum Verschrauben mit den Boden bzw. mit dem Schrank. Oben in Umkantung Gewinde M10 zum Verschrauben mit dem Schrank, unten in Umkantung Bohrungen $D=10,5$ mm.

Die Tiefe ist abhängig vom Schrank. Die Höhe ist abhängig von den Einbauten im Schrank. Die DIN gibt bestimmte Einbauhöhen bei der Montage von Wandhydranten vor. So muss sich das Schlauchanschlussventil in einer Höhe von 1400 mm \pm 200 mm installiert werden. Für die Montage eines Handfeuermelders gelten die gleichen Vorgaben.

Die Einspeisearmatur muss in einer Höhe von 800 \pm 200 und die Schlauchanschlussarmatur in einer Höhe von 1200 mm \pm 400 mm liegen. Bei der Wahl des Untergestells sind unbedingt diese Einbauhöhen zu beachten. Weiter ist darauf zu achten, ob das Gestell auf dem Fertigfußboden montiert wird, da sonst eine entsprechende Höhen-Zugabe einzukalkulieren ist.

▪ Gestell – lichtgrau RAL 7035 grundiert –

pulverbeschichtet

- (gegen Aufpreis rot RAL 3001 lackiert – pulverbeschichtet)

Auf Wunsch wird gegen Mehrpreis geliefert:

- Gestell aus Edelstahl 1.4301 geschliffen Korn 240
- Gestell in Sonderpulverbeschichtung nach RAL

Artikelnummer: SCH-Sockel

Was möchten Sie als Nächstes?

- Eine Frage zu diesem Produkt, bzw. Artikel stellen!