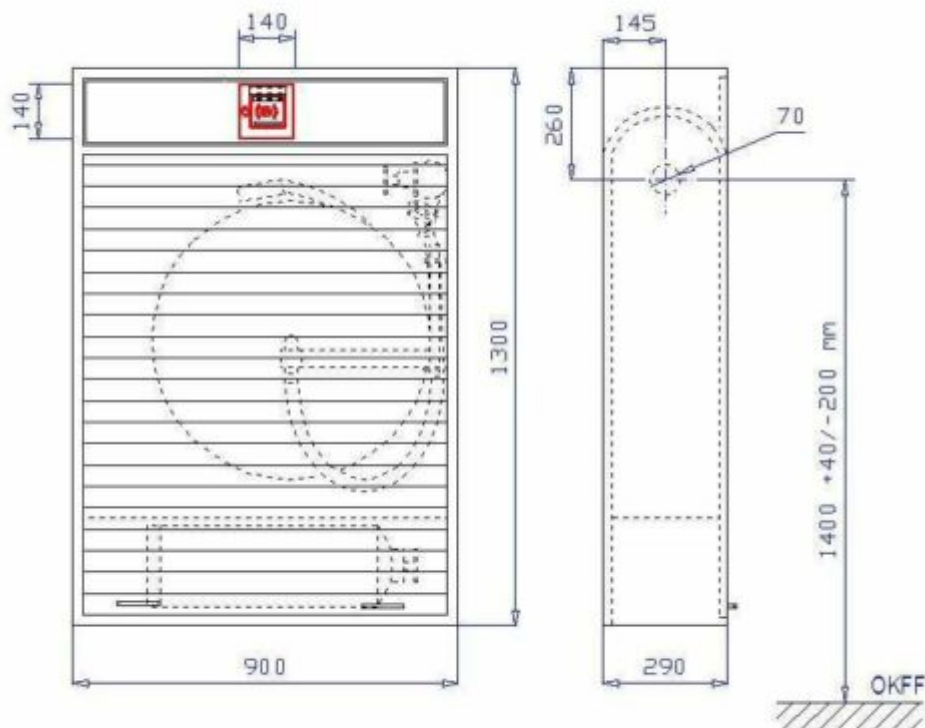


Wandhydranten mit Rollläden



Wandhydranten mit Rollläden: Höchste Sicherheit und einfache Handhabung

Unsere Wandhydranten mit Rollläden bietet eine zuverlässige Lösung für den Brandschutz in öffentlichen und gewerblichen Gebäuden. Dieses Wandhydrantensystem vereint Sicherheit, Funktionalität und Ästhetik in einem Produkt, das speziell entwickelt wurde, um im Notfall schnelle und unkomplizierte Hilfe zu gewährleisten.

Robuste Konstruktion für optimalen

Brandschutz

Wandhydranten mit Rollläden bestehen aus hochwertigen Materialien, die nicht nur langlebig, sondern auch korrosionsbeständig sind. Das Gehäuse, das den Schlauch und die Armaturen schützt, ist in der Regel aus Stahl oder verzinktem Metall gefertigt und sorgt so für eine lange Lebensdauer. Der Rollladen schützt die innenliegenden Komponenten vor Staub und Schmutz und sorgt auch in stark frequentierten Bereichen für ein sauberes und aufgeräumtes Erscheinungsbild.

Benutzerfreundlichkeit im Notfall

Der integrierte Rollladen erleichtert den Zugang zum Hydranten erheblich. Im Vergleich zu herkömmlichen Türsystemen lässt sich der Rollladen schnell und einfach nach oben schieben, so dass der Hydrant sofort einsatzbereit ist. Das verkürzt die Reaktionszeit im Brandfall, was besonders wichtig ist, wenn jede Sekunde zählt.

Ein weiterer Vorteil: Der Rollladen ist oft leichter zu handhaben als herkömmliche Türen, die sperrig sein können und unter Umständen durch Hindernisse blockiert werden. So bieten Wandhydranten mit Rollläden eine benutzerfreundliche und schnelle Lösung, die im Notfall Leben retten kann.

Ästhetisches Design für moderne Gebäude

Neben der Funktionalität spielt auch das Design eine wichtige Rolle. Wandhydranten mit Rollläden fügen sich unauffällig in jede Umgebung ein. Die schlanke, minimalistische Optik sorgt dafür, dass der Brandschutz nicht stört und dennoch jederzeit griffbereit ist. Ob in Bürogebäuden, Schulen oder öffentlichen Einrichtungen – diese Hydrantenlösung fügt sich harmonisch in die moderne Architektur ein.

Fazit

Wandhydranten mit Rollläden bieten eine effektive Kombination aus Sicherheit, Benutzerfreundlichkeit und Design. Sie sind nicht nur eine unverzichtbare Komponente des Brandschutzes, sondern auch eine elegante Lösung, die sich nahtlos in jedes Gebäude einfügt. Die einfache Bedienung und der schnelle Zugriff im Notfall machen sie zur optimalen Wahl für alle, die Wert auf zuverlässigen Brandschutz legen.

Was möchten Sie als Nächstes?

- Alle Wandhydranten mit Rollläden suchen.