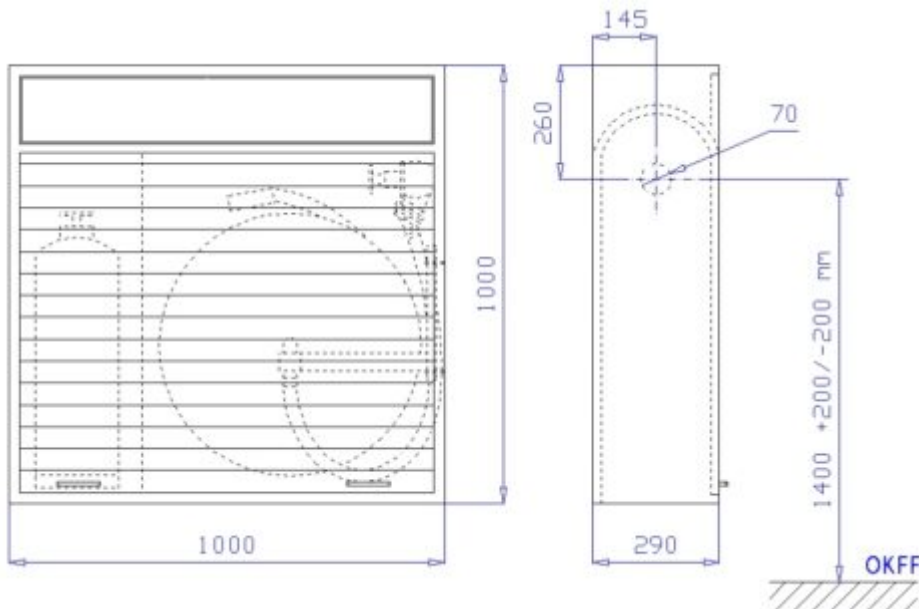


Sonder-Wandhydrant mit formstabilem Schlauch SCH-S-SK-I-Ro



Sonder-Wandhydrant mit formstabilem Schlauch SCH-S-SK-I-Ro

Der Sonder-Wandhydrant mit formstabilem Schlauch SCH-S-SK-I-Ro ist ein Aufputzschrank Bauart C 1000 x 1000 x 290 mm zur Aufnahme von 20 m Haspelschlauch 1" und einem 12 kg Feuerlöscher.

Aufputzschrank Bauart C 1000 x 1000 x 290 mm (Breite x Höhe x Tiefe). Aus 1 mm verzinktem Stahlblech gekantet und verschweißt, frontseitige Stöße verschweißt und verschliffen. Belüftung über Türspalt. Vier Montagebohrungen in der Rückwand. Mit Schlauchtrommelhalterung, seitlich abgeschottetes Fach zur Aufnahme eines 12 kg Handfeuerlöschers. Wasseranschluss Ø 70 mm – Bauart RS (rechts – Seitenwand), wie abgebildet, auf Wunsch auch andere Positionen. Grau RAL 7035 pulverbeschichtet, gegen

Mehrpriis endlackiert – rot RAL 3001 pulverbeschichtet -.
Rollladentür aus stabilem Aluminiumprofilen grau Beschichtet
mit seitlichen Führungsschienen, oberhalb mit abschraubbarer
Blende.

Zubehör:

- 1 Stück Wasserführende Schlauchtrommel Typ S-STR-I
ähnlich DIN EN 671-1 bestehend aus zwei gepressten
Scheiben Ø 500 mm und einer Hülse Ø 220 aus verzinktem
Stahlblech, rot RAL 3001 pulverbeschichtet. Alle
wasserführenden Teile aus Messing, Schlauchtrommel inkl.
Trommelarm zum Ausschwenken der Trommel um 240° und 1 m
Verbindungsschlauch mit abgew. C-Kupplung aus Messing
zur Montage am Schlauchanschlussventil. Schlauchtrommel
auswechselbar.
Kompl. mit 20 m Haspelschlauch DN 25 (1"). Schlauch
eingebunden und aufgehaspelt sowie EN-Strahlrohr
stufenlos schaltbar von „Zu“ über „Sprühstrahl“ zu
„Vollstrahl“ eingepresst.
- 1 Stück Schlauchanschlussventil 2" aus Messing mit C-
Festkupplung aus Messing
- 1 Stück Montagemutter 2" aus Messing
- 1 Stück Bedienungsanleitung „Wandhydranten mit
formstabilem Schlauch“ als Selbstklebefolie
- 1 Stück Piktogramm „Feuerlöschschlauch“ als
Selbstklebefolie
- 1 Stück Piktogramm „Feuerlöscher“ als Selbstklebefolie
- 1 Stück Installations- und Bedienungsanleitung für
Wandhydranten Typ F

Auf Wunsch, gegen Mehrpreis:

- Schränke in geringerer Tiefe, wobei dies bedeuten
könnte, dass weniger Schlauch und ein kleinerer
Feuerlöscher eingesetzt werden müsste
- Schlauchhaspeln mit 30m 3/4"-Schlauch ähnlich DIN EN
671-1

- Schrank aus Edelstahl 1.4301 geschliffen Korn 240
- Schrank in Sonderpulverbeschichtung nach RAL

Artikelnummer: SCH-S-SK-I-Ro

Was möchten Sie als Nächstes?

- Eine Frage zu diesem Produkt, bzw. Artikel stellen!