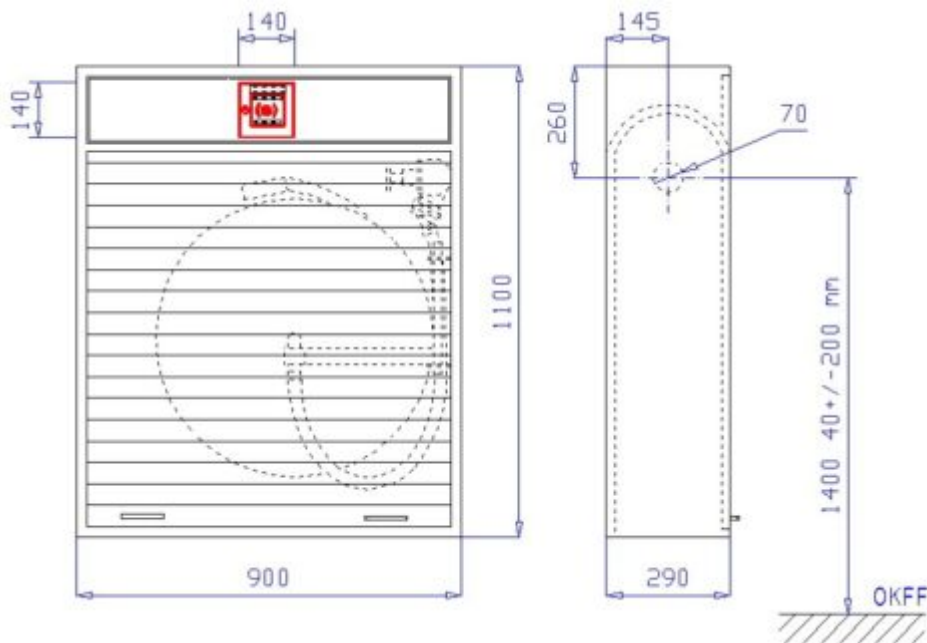


# Sonder-Wandhydrant mit formstabilem Schlauch S-WS-mF-III-Ro



## Sonder-Wandhydrant mit formstabilem Schlauch S-WS-mF-III-Ro

Der Sonder-Wandhydrant mit formstabilem Schlauch S-WS-mF-III-Ro ist ein Aufputzschrank Bauart C 900 x 1100 x 290 mm zur Aufnahme von max. 40 m Haspelschlauch 1" und einem Handfeuermelder.

Wandhydranten-Aufputzschrank Bauart C 900 x 1100 x 290 mm (Breite x Höhe x Tiefe) ähnlich DIN 14461-1. Aus 1 mm verzinktem Stahlblech gekantet und verschweißt, frontseitige Stöße verschweißt und verschliffen. Belüftung über Türspalt. Vier Montagebohrungen in der Rückwand. Mit Schlauchtrommelhalterung. Über dem Haspelfach abgeschottetes Fach zur Montage eines Handfeuermelders mit entsprechendem Ausschnitt (140 x 140 mm) in der Blende oberhalb des

Rollladens und verstellbarem Montagewinkel. Wasseranschluss Ø 70 mm – Bauart RS (rechts – Seitenwand), wie abgebildet, auf Wunsch auch andere Positionen. Grau RAL 7035 pulverbeschichtet, gegen Mehrpreis endlackiert – rot RAL 3001 pulverbeschichtet.

Rollladentür aus stabilem Aluminiumprofilen grau Beschichtet mit seitlichen Führungsschienen, oberhalb mit abschraubarer Blende.

### **Zubehör:**

- 1 Stück Wasserführende Schlauchtrommel Typ S-STR-III ähnlich DIN EN 671-1 bestehend aus zwei gepressten Scheiben Ø 650 mm und einer Hülse aus verzinktem Stahlblech, rot RAL 3001 pulver-beschichtet.  
Alle wasserführenden Teile aus Messing, Schlauchtrommel inkl. Trommelarm zum Ausschwenken der Trommel um 240° und 1 m Verbindungsschlauch mit abgew. C-Kupplung aus Messing zur Montage am Schlauchanschlussventil. Schlauchtrommel auswechselbar.  
Kompl. mit 35 m Haspelschlauch DN 25 (1“). Schlauch eingebunden und aufgehaspelt sowie EN-Strahlrohr stufenlos schaltbar von „Zu“ über „Sprühstrahl“ zu „Vollstrahl“ eingepresst.
- 1 Stück Schlauchanschlussventil 2“ aus Messing mit C-Festkupplung aus Messing
- 1 Stück Montagemutter 2“ aus Messing
- 1 Stück Bedienungsanleitung „Wandhydranten mit formstabilem Schlauch“ als Selbstklebefolie
- 1 Stück Piktogramm „Feuerlöschschlauch“ als Selbstklebefolie
- 1 Stück Installations- und Bedienungsanleitung für Wandhydranten Typ F

### **Auf Wunsch, gegen Mehrpreis:**

- Schränke in geringerer Tiefe, wobei dies zur Folge haben könnte, dass weniger Schlauch eingesetzt werden müsste

- Schlauchhaspeln mit 30m 3/4“-Schlauch ähnlich DIN EN 671-1
- Türen angeschlagen mit Doppelgelenkscharnieren, von außen nicht sichtbar, einstellbar und 180° öffnend mit Tür verschraubt
- Schrank und Türen aus Edelstahl 1.4301 geschliffen Korn 240
- • Schrank und Türen in Sonderpulverbeschichtung nach RAL
- • Türen aus Plexi- oder ESG-Glas mit Griffloch und Magnetzuhalterung, angeschlagen mit Spezial-Glasbauscharnieren
- Schwenkhebelverschluss zum bauseitigen Einbau eines Profilzylinders
- Elektromagnetische Wandhydrantenverriegelung zur Absicherung gegen Vandalismus, angesteuert über Handfeuermelder bzw. BMZ

Artikelnummer: SCH-S-WS-mF-III-Ro

### **Was möchten Sie als Nächstes?**

- Eine Frage zu diesem Produkt, bzw. Artikel stellen!