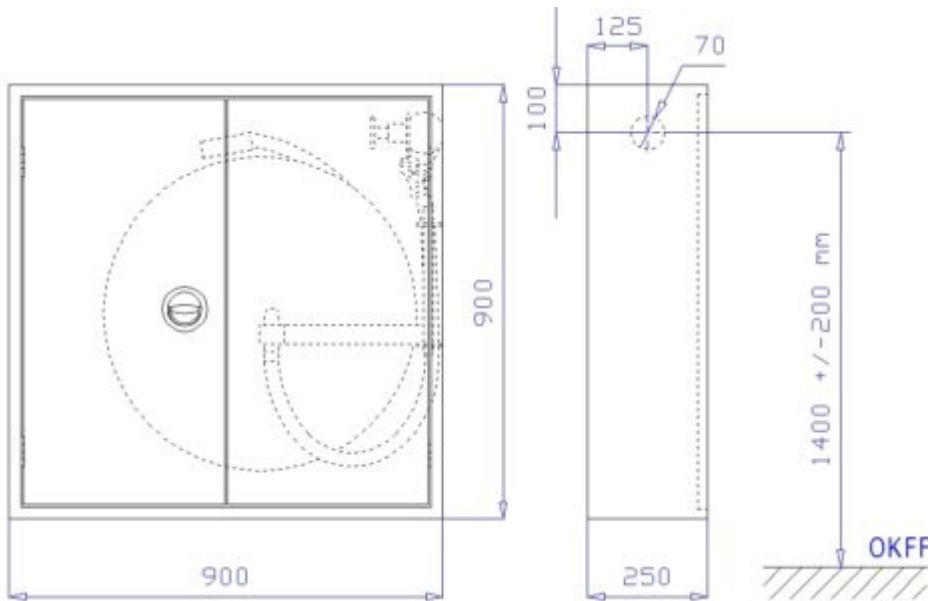


Sonder-Wandhydrant mit formstabilem Schlauch S-WS-III



Sonder-Wandhydrant mit formstabilem Schlauch S-WS-III

Der Sonder-Wandhydrant mit formstabilem Schlauch S-WS-III ist ein Aufputzschrank Bauart C 900 x 900 x 250 mm zur Aufnahme von max. 40 m Haspelschlauch 1".

Aufputzschrank Bauart C 900 x 900 x 250 mm (Breite x Höhe x Tiefe). Aus 1 mm verzinktem Stahlblech gekantet und verschweißt, frontseitige Stöße verschweißt und verschliffen. Belüftung über Türspalt. Vier Montagebohrungen in der Rückwand. Mit Schlauchtrommelhalterung. Wasseranschluss \varnothing 70 mm – Bauart RS (rechts – Seitenwand), wie abgebildet, auf Wunsch auch andere Positionen. Grau RAL 7035 pulverbeschichtet, gegen Mehrpreis endlackiert – rot RAL 3001 pulverbeschichtet.

Zwei gleichgroße Türen, doppelt gekantet, aus 1,5 mm

verzinktem Stahlblech. Versenkt liegendem Ringdrehgriff, Oberfläche poliert, von hinten verschraubt, mit 3-Punkt-Getriebestangenverriegelung und Bohrungen für Plombendraht. Türen angeschlagen mit Edelstahlscharnieren, 180 ° öffnend.

Zubehör:

- 1 Stück Wasserführende Schlauchtrommel Typ S-STR-III ähnlich DIN EN 671-1
- bestehend aus zwei gepressten Scheiben Ø 650 mm und einer Hülse aus verzinktem Stahlblech, rot RAL 3001 pulver-beschichtet.
- Alle wasserführenden Teile aus Messing, Schlauchtrommel inkl. Trommelarm zum Ausschwenken der Trommel um 240° und 1 m
- Verbindungsschlauch mit abgew. C-Kupplung aus Messing zur Montage am Schlauchanschlussventil. Schlauchtrommel
- auswechselbar.
- Kompl. mit 35 m Haspelschlauch DN 25 (1"). Schlauch eingebunden und aufgehaspelt sowie EN-Strahlrohr stufenlos schaltbar von „Zu“ über „Sprühstrahl“ zu „Vollstrahl“ eingepresst.
- 1 Stück Schlauchanschlussventil 2" aus Messing mit C-Festkupplung aus Messing
- 1 Stück Montagemutter 2" aus Messing nach
- 1 Stück Bedienungsanleitung „Wandhydranten mit formstabilem Schlauch“ als Selbstklebefolie
- 1 Stück Piktogramm „Feuerlöschschlauch“ als Selbstklebefolie
- 1 Stück Installations- und Bedienungsanleitung für Wandhydranten Typ F

Auf Wunsch, gegen Mehrpreis:

- Schränke in geringerer Tiefe, wobei dies zur Folge haben könnte, dass weniger Schlauch eingesetzt werden müsste
- Schlauchhaspeln mit 30m 3/4"-Schlauch ähnlich DIN EN 671-1

- Türen angeschlagen mit Doppelgelenkscharnieren, von außen nicht sichtbar, einstellbar und 180° öffnend mit Tür verschraubt
- Schrank und Türen aus Edelstahl 1.4301 geschliffen Korn 240
- • Schrank und Türen in Sonderpulverbeschichtung nach RAL
- • Türen aus Plexi- oder ESG-Glas mit Griffloch und Magnetzuhaltung, angeschlagen mit Spezial-Glasbauscharnieren
- Schwenkhebelverschluss zum bauseitigen Einbau eines Profilzylinders
- Elektromagnetische Wandhydrantenverriegelung zur Absicherung gegen Vandalismus, angesteuert über Handfeuermelder bzw. BMZ

Artikelnummer: SCH-S-WS-III

Was möchten Sie als Nächstes?

- Eine Frage zu diesem Produkt, bzw. Artikel stellen!