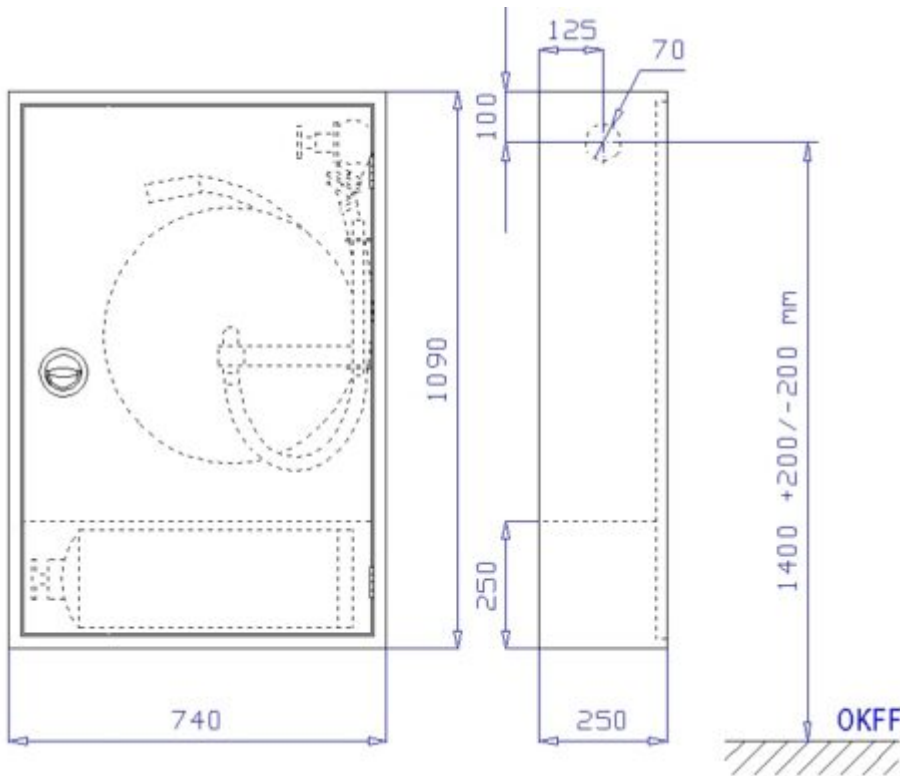


Sonder-Wandhydrant mit formstabilem Schlauch S-SK-I-So



Sonder-Wandhydrant mit formstabilem Schlauch S-SK-I-So

Der Sonder-Wandhydrant mit formstabilem Schlauch S-SK-I-So ist ein Aufputzschrank Bauart C 740 x 1090 x 250 mm zur Aufnahme von 20 m Haspelschlauch 1" und einem 12 kg Feuerlöscher.

Wandhydranten-Aufputzschrank Bauart C 740 x 1090 x 250 mm (Breite x Höhe x Tiefe). Aus 1 mm verzinktem Stahlblech gekantet und erschweißt, frontseitige Stöße verschweißt und verschliffen. Belüftung über Türspalt. Vier Montagebohrungen in der Rückwand. Mit Schlauchtrommelhalterung, unter der Haspel abgeschottetes Fach zur liegenden Lagerung eines 12 kg Handfeuerlöschers. Wasseranschluss \varnothing 70 mm – Bauart RS (rechts

– Seitenwand), wie abgebildet, auf Wunsch auch andere Positionen. Grau RAL 7035 pulverbeschichtet, gegen Mehrpreis endlackiert – rot RAL 3001 pulverbeschichtet.

Tür doppelt gekantet aus 1,5 mm verzinktem Stahlblech mit versenkt liegendem Ringdrehgriff, Oberfläche poliert, von hinten verschraubt, mit 3-Punkt-Getriebestangenverriegelung und Bohrungen für Plombendraht. Tür angeschlagen mit Edelstahlscharnieren, 180 ° öffnend.

Zubehör:

- 1 Stück Wasserführende Schlauchtrommel Typ S-Str-I ähnlich DIN EN 671-1 bestehend aus zwei gepressten Scheiben Ø 500 mm und einer Hülse Ø 220 aus verzinktem Stahlblech, rot RAL 3001 pulverbeschichtet.

Alle wasserführenden Teile aus Messing, Schlauchtrommel inkl. Trommelarm zum Ausschwenken der Trommel um 240° und 1 m Verbindungsschlauch mit abgew. C-Kupplung aus Messing zur Montage am Schlauchanschlussventil. Schlauchtrommel auswechselbar.

Kompl. mit 20 m Haspelschlauch DN 25 (1"). Schlauch eingebunden und aufgehaspelt sowie EN-Strahlrohr stufenlos schaltbar von „Zu“ über „Sprühstrahl“ zu „Vollstrahl“ eingepresst.

- 1 Stück Schlauchanschlussventil 2" aus Messing mit C-Festkupplung aus Messing
- 1 Stück Montagemutter 2" aus Messing
- 1 Stück Bedienungsanleitung „Wandhydranten mit formstabilem Schlauch“ als Selbstklebefolie
- 1 Stück Piktogramm „Feuerlöschschlauch“ als Selbstklebefolie
- 1 Stück Piktogramm „Feuerlöscher“ als Selbstklebefolie
- 1 Stück Installations- und Bedienungsanleitung für Wandhydranten Typ F

Auf Wunsch, gegen Mehrpreis:

- Schränke in geringerer Tiefe, wobei dies bedeuten

könnte, dass weniger Schlauch und ein kleinerer Feuerlöscher eingesetzt werden müsste

- Schlauchhaspeln mit 30m 3/4"-Schlauch ähnlich DIN EN 671-1
- Türen angeschlagen mit Doppelgelenkscharnieren, von außen nicht sichtbar, einstellbar und 180° öffnend mit Tür verschraubt
- Schrank und Türen aus Edelstahl 1.4301 geschliffen Korn 240
- Schrank und Türen in Sonderpulverbeschichtung nach RAL
- Türen aus Plexi- oder ESG-Glas mit Griffloch und Magnetzuhaltung, angeschlagen mit Spezial-Glasbauscharnieren
- Schwenkhebelverschluss zum bauseitigen Einbau eines Profilzylinders
- Elektromagnetische Wandhydrantenverriegelung zur Absicherung gegen Vandalismus, angesteuert über Handfeuermelder bzw. BMZ

Artikelnummer: SCH-S-SK-I-So

Was möchten Sie als Nächstes?

- Eine Frage zu diesem Produkt, bzw. Artikel stellen!