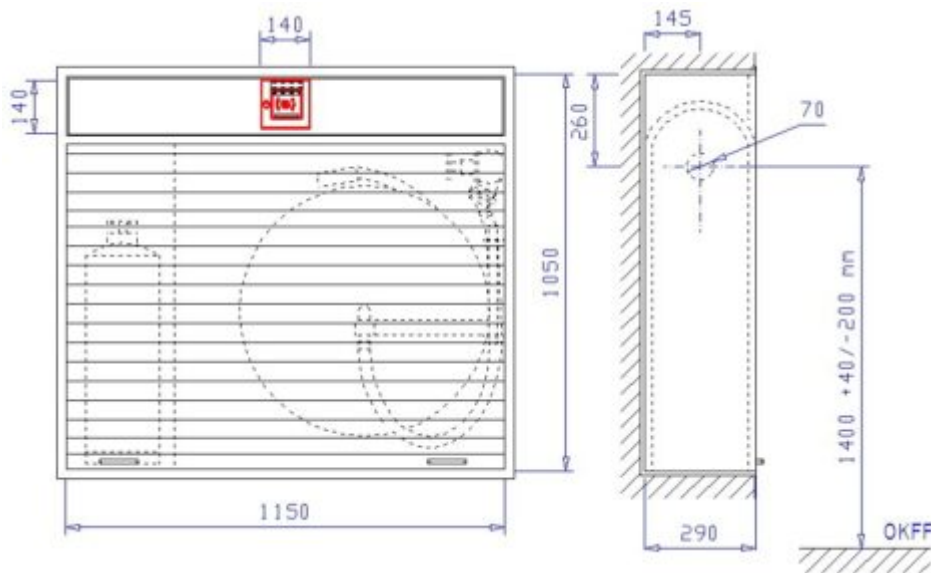


# Sonder-Wandhydrant mit formstabilem Schlauch S-SEK-mF-III-Ro



## Sonder-Wandhydrant mit formstabilem Schlauch S-SEK-mF-III-Ro

Der Sonder-Wandhydrant mit formstabilem Schlauch S-SEK-mF-III-Ro mit Leichtmetallrollladentür mit Melder- und Löscherfach Typ S-SEK-mF-III-Ro ist ein Unterputzschrank Bauart B 1150 x 1050 x 290 mm zur Aufnahme von 35 m Haspelschlauch 1", einem 12 kg Feuerlöscher und einem Handfeuermelder.

Unterputzschrank Bauart B 1150 x 1050 x 290 mm, für Nische 1170 x 1070 x 300 mm (Breite x Höhe x Tiefe). Aus 1 mm verzinktem Stahlblech gekantet und verschweißt, mit Putzleiste aus Winkeleisen 25x25x3 mm, frontseitige Stöße verschweißt und verschliffen. Belüftung über Türspalt. Vier Montagebohrungen in der Rückwand. Mit Schlauchtrommelhalterung, seitlich abgeschottetes Fach zur Aufnahme eines 12 kg Handfeuerlöschers. Über dem Haspelfach abgeschottetes Fach zur Montage eines Handfeuermelders mit entsprechendem Ausschnitt

(140 x 140 mm) in der Blende oberhalb des Rollladens und verstellbarem Montagewinkel. Wasseranschluss Ø 70 mm – Bauart RS (rechts – Seitenwand), wie abgebildet, auf Wunsch auch andere Positionen. Grau RAL 7035 pulverbeschichtet, gegen Mehrpreis endlackiert – rot RAL 3001 pulverbeschichtet.

Rollladentür aus stabilem Aluminiumprofilen grau Beschichtet mit seitlichen Führungsschienen, oberhalb mit abschraubarer Blende.

### **Zubehör:**

- 1 Stück Wasserführende Schlauchtrommel Typ S-Str-III ähnlich DIN EN 671-1
- bestehend aus zwei gepressten Scheiben Ø 650 mm und einer Hülse Ø 220 aus verzinktem Stahlblech, rot RAL 3001 pulverbeschichtet. Alle wasserführenden Teile aus Messing, Schlauchtrommel inkl. Trommelarm zum Ausschwenken der Trommel um 240° und 1 m Verbindungsschlauch mit abgew. C-Kupplung aus Messing zur Montage am Schlauchanschlussventil. Schlauchtrommel auswechselbar.  
Kompl. mit 35 m Haspelschlauch DN 25 (1"). Schlauch eingebunden und aufgehaspelt sowie EN-Strahlrohr stufenlos schaltbar von „Zu“ über „Sprühstrahl“ zu „Vollstrahl“ eingepresst.
- 1 Stück Schlauchanschlussventil 2" aus Messing mit C-Festkupplung aus Messing
- 1 Stück Montagemutter 2" aus Messing
- 1 Stück Montagewinkel für Handfeuermelder mit Schlossschrauben, U-Scheiben und Muttern im Schrank vormontiert
- 1 Stück Bedienungsanleitung „Wandhydranten mit formstabilem Schlauch“ als Selbstklebefolie
- 1 Stück Piktogramm „Feuerlöschschlauch“ als Selbstklebefolie
- 1 Stück Piktogramm „Feuerlöscher“ als Selbstklebefolie
- 1 Stück Installations- und Bedienungsanleitung für

## Wandhydranten Typ F

### **Auf Wunsch, gegen Mehrpreis:**

- Schränke in geringerer Tiefe, wobei dies bedeuten könnte, dass weniger Schlauch und ein kleinerer Feuerlöscher eingesetzt werden müsste
- Schlauchhaspeln mit 40m 1"-Schlauch ähnlich DIN EN 671-1
- Schrank aus Edelstahl 1.4301 geschliffen Korn 240
- Schrank in Sonderpulverbeschichtung nach RAL

Artikelnummer: SCH-S-SEK-mF-III-Ro

### **Was möchten Sie als Nächstes?**

- Eine Frage zu diesem Produkt, bzw. Artikel stellen!