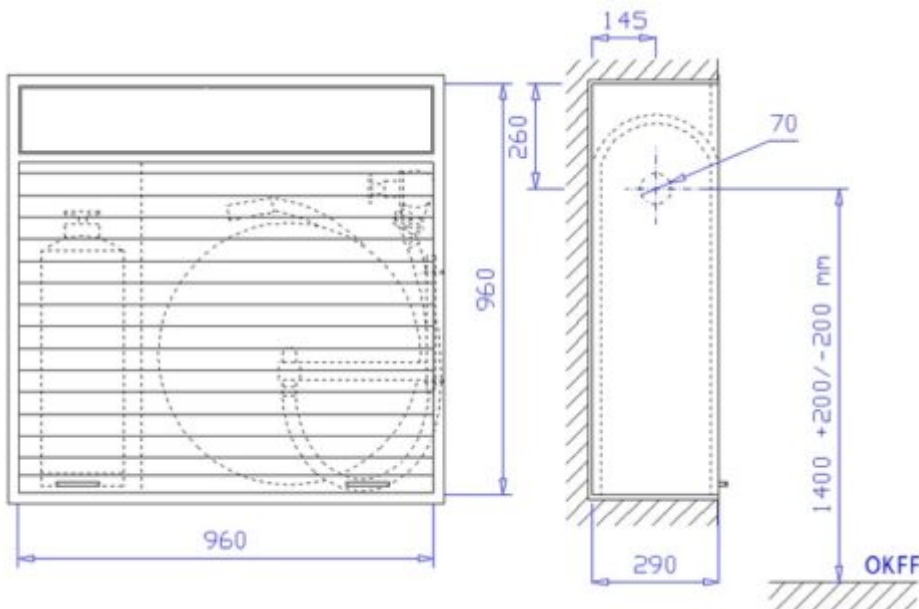


# Sonder-Wandhydrant mit formstabilem Schlauch S-SEK-I-Ro



## Sonder-Wandhydrant mit formstabilem Schlauch S-SEK-I-Ro

Der Sonder-Wandhydrant mit formstabilem Schlauch S-SEK-I-Ro ist ein Unterputzschrank Bauart B 960 x 960 x 290 mm zur Aufnahme von 20 m Haspelschlauch 1" und einem 12 kg Feuerlöscher.

Unterputzschrank Bauart B 960 x 960 x 290 mm, für Nische 980 x 980 x 300 mm (Breite x Höhe x Tiefe). Aus 1 mm verzinktem Stahlblech gekantet und verschweißt, mit Putzleiste aus Winkeleisen 25x25x3 mm, frontseitige Stöße verschweißt und verschliffen. Belüftung über Türspalt. Vier Montagebohrungen in der Rückwand. Mit Schlauchtrommelhalterung, seitlich abgeschottetes Fach zur Aufnahme eines 12 kg Handfeuerlöschers. Wasseranschluss Ø 70 mm – Bauart RS (rechts – Seitenwand), wie abgebildet, auf Wunsch auch andere

Positionen. Grau RAL 7035 pulverbeschichtet, gegen Mehrpreis endlackiert – rot RAL 3001 pulverbeschichtet.

Rollladentür aus stabilem Aluminiumprofilen grau Beschichtet mit seitlichen Führungsschienen, oberhalb mit abschraubarer Blende.

### **Zubehör:**

- 1 Stück Wasserführende Schlauchtrommel Typ S-Str-I ähnlich DIN EN 671-1 bestehend aus zwei gepressten Scheiben Ø 500 mm und einer Hülse Ø 220 aus verzinktem Stahlblech, rot RAL 3001 pulverbeschichtet. Alle wasserführenden Teile aus Messing, Schlauchtrommel inkl. Trommelarm zum Ausschwenken der Trommel um 240° und 1 m Verbindungsschlauch mit abgew. C-Kupplung aus Messing zur Montage am Schlauchanschlussventil. Schlauchtrommel auswechselbar.

Kompl. mit 20 m Haspelschlauch DN 25 (1"). Schlauch eingebunden und aufgehaspelt sowie EN-Strahlrohr stufenlos schaltbar von „Zu“ über „Sprühstrahl“ zu „Vollstrahl“ eingepresst.

- 1 Stück Schlauchanschlussventil 2" aus Messing mit C-Festkupplung aus Messing
- 1 Stück Montagemutter 2" aus Messing
- 1 Stück Bedienungsanleitung „Wandhydranten mit formstabilem Schlauch“ als Selbstklebefolie
- 1 Stück Piktogramm „Feuerlöschschlauch“ als Selbstklebefolie
- 1 Stück Piktogramm „Feuerlöscher“ als Selbstklebefolie
- 1 Stück Installations- und Bedienungsanleitung für Wandhydranten Typ F

### **Auf Wunsch, gegen Mehrpreis:**

- Schränke in geringerer Tiefe, wobei dies bedeuten könnte, dass weniger Schlauch und ein kleinerer Feuerlöscher eingesetzt werden müsste
- Schlauchhaspeln mit 30m 3/4"-Schlauch ähnlich DIN EN

671-1

- Schrank aus Edelstahl 1.4301 geschliffen Korn 240
- Schrank in Sonderpulverbeschichtung nach RAL

Artikelnummer: S-SEK-I-Ro

### **Was möchten Sie als Nächstes?**

- Eine Frage zu diesem Produkt, bzw. Artikel stellen!