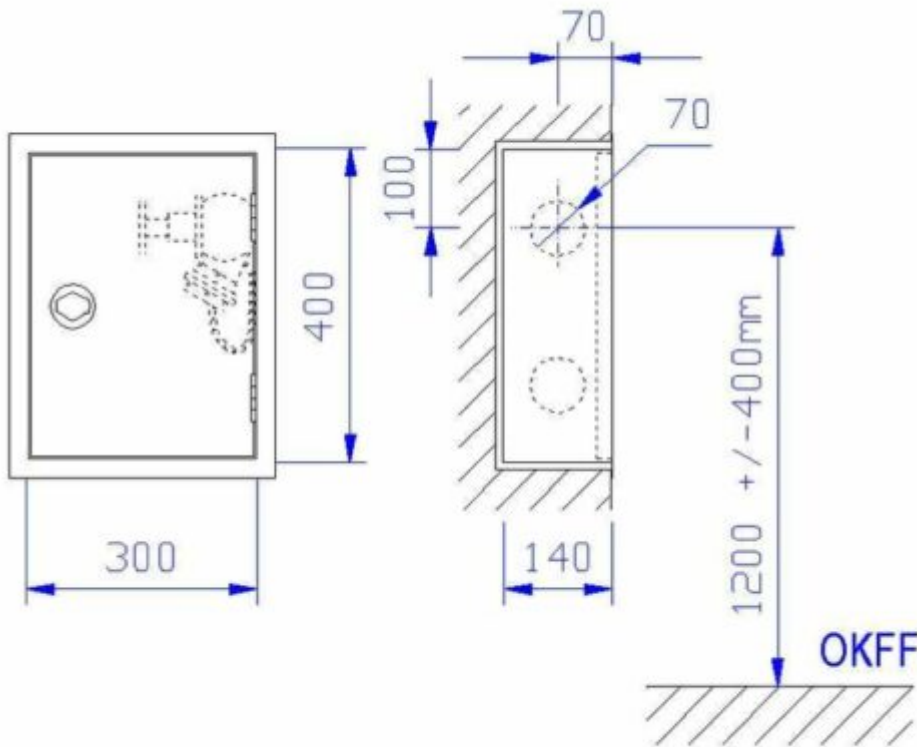


# Schutzschrank Schlauchanschlussventil S-ST- C/2



## Schutzschrank Schlauchanschlussventil S-ST-C/2

Der Sonder-Schutzschrank Schlauchanschlussventil S-ST-C/2 ist ein Aufputzschrank Bauart C 340 x 440 x 140 mm zur Aufnahme eines Schlauchanschlussventils.

**Löschwasserentnahme über ein Schlauchanschlussventil entspricht nicht der DIN, Freigabe der zuständigen Behörden zwingend notwendig**

Aufputzschrank Bauart C 340 x 440 x 140 mm (Breite x Höhe x

Tiefe) ähnlich DIN 14461-2. Aus 1 mm verzinktem Stahlblech gekantet und verschweißt, frontseitige Stöße verschweißt und verschliffen. Belüftung über Türspalt. Vier Montagebohrungen in der Rückwand.

Wasseranschluss Ø 70 mm – Bauart RS (rechts – Seitenwand), 70 mm von Schrankvorderkante wie abgebildet, auch links verwendbar, Rückwand und Dach nicht möglich. Grau RAL 7035 pulverbeschichtet, gegen Mehrpreis endlackiert – rot RAL 3001 pulverbeschichtet.

Tür doppelt gekantet aus 1 mm verzinktem Stahlblech mit versenkt liegendem Feuerweherverschluss, Oberfläche poliert, von hinten verschraubt, mit 1-Punkt-Getriebeverriegelung und Bohrungen für Plombendraht. Tür angeschlagen mit Edelstahlscharnieren, 180 ° öffnend.

#### **Zubehör:**

- 1 Stück Schlauchanschlussventil 2“ aus Messing mit C-Festkupplung aus Aluminium
- 1 Stück C-Blindkupplung aus Aluminium mit Kette.
- 1 Stück Schild „Steigleitung trocken für Feuerwehr“ als Selbstklebefolie
- 1 Stück Installations- und Bedienungsanleitung für Löschwasser-Einspeise- und Entnahmeeinrichtungen

#### **Auf Wunsch, gegen Mehrpreis:**

- Schrank in Sondergrößen, dann aber nicht mehr DIN konform.
- Türen angeschlagen mit Doppelgelenkscharnieren, von außen nicht sichtbar, einstellbar und 180° öffnend mit Tür verschraubt.
- Schrank und Türen aus Edelstahl 1.4301 geschliffen Korn 240
- Schrank und Türen in Sonderpulverbeschichtung nach RAL
- Türen aus Plexi- oder ESG-Glas mit Griffloch und Magnetzuhaltung, angeschlagen mit Spezial-

Glasbauscharnieren.

- Schwenkhebelverschluss zum bauseitigen Einbau eines Profilzylinders
- Elektromagnetische Wandhydrantenverriegelung zur Absicherung gegen Vandalismus, angesteuert über Handfeuermelder bzw. BMZ.

Artikelnummer: SCH-S-ST-C/2

### **Was möchten Sie als Nächstes?**

- Eine Frage zu diesem Produkt, bzw. Artikel stellen!