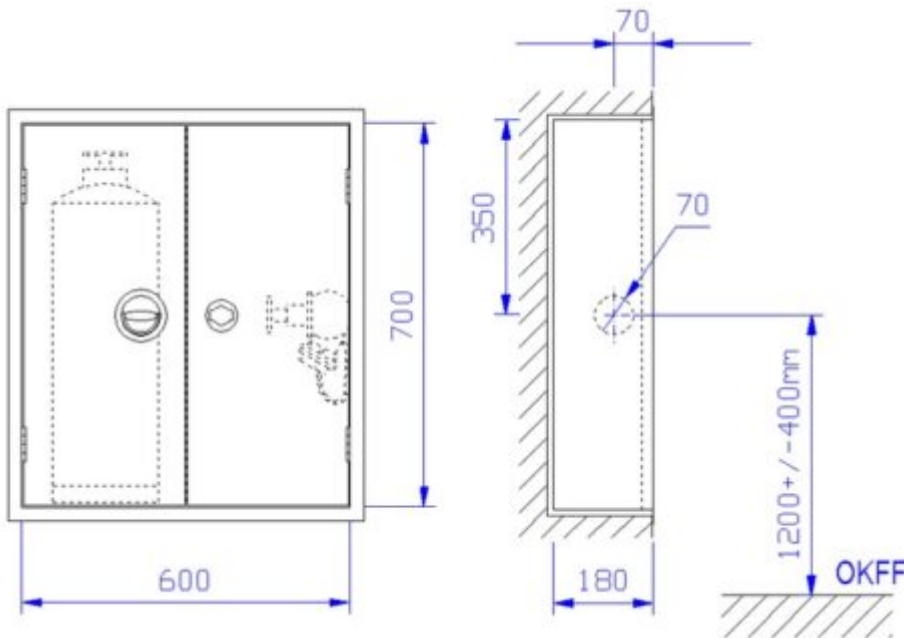


Schutzschrank Schlauchanschlussventil ES- ST-6/2



Schutzschrank Schlauchanschlussventil ES-ST-6/2

Der Sonder-Schutzschrank Schlauchanschlussventil ES-ST-6/2 ist ein Unterputzschrank Bauart B 600 x 700 x 180 mm zur Aufnahme eines Schlauchanschlussventils und eines 6 kg Feuerlöschers.

Löschwasserentnahme über ein Schlauchanschlussventil entspricht nicht der DIN, Freigabe der zuständigen Behörden zwingend notwendig

Unterputzschrank Bauart B 600 x 700 x 180 mm, für Nische 620 x 720 x 190 mm (Breite x Höhe x Tiefe) ähnlich DIN 14461-2. Aus 1 mm verzinktem Stahlblech gekantet und verschweißt, mit Putzleiste aus Winkeleisen 25x25x3 mm, frontseitige Stöße verschweißt und verschliffen. Belüftung über Türspalt. Vier Montagebohrungen in der Rückwand. Seitlich abgeschottetes Fach

zur Aufnahme eines 6 kg Handfeuerlöschers. Wasseranschluss Ø 70 mm – Bauart RS (rechts – Seitenwand), 70 mm von Schrankvorderkante wie abgebildet, auf Wunsch auch andere Seite, Rückwand und Dach nicht möglich. Grau RAL 7035 pulverbeschichtet, gegen Mehrpreis endlackiert – rot RAL 3001 pulverbeschichtet -.

Zwei gleichgroße Türen, doppelt gekantet, aus 1 mm verzinktem Stahlblech. Am Löscherfach mit versenkt liegendem Ringdrehgriff, Oberfläche poliert, von hinten verschraubt, mit 1-Punkt-Getriebeverriegelung und Bohrungen für Plombendraht, am Armaturenfach mit versenkt liegendem Feuerwehrverschluss, Oberfläche poliert, von hinten verschraubt, mit 1-Punkt-Getriebeverriegelung und Bohrungen für Plombendraht. Türen angeschlagen mit Edelstahlscharnieren, 180 ° öffnend.

Zubehör:

- 1 Stück Schlauchanschlussventil 2“ aus Messing mit C-Festkupplung aus Aluminium
- 1 Stück C-Blindkupplung aus Aluminium mit Kette.
- 1 Stück Schild „Steigleitung trocken für Feuerwehr“ als Selbstklebefolie
- 1 Stück Piktogramm „Feuerlöscher“ als Selbstklebefolie
- 1 Stück Installations- und Bedienungsanleitung für Löschwasser-Einspeise- und Entnahmeeinrichtungen

Auf Wunsch, gegen Mehrpreis:

- Schrank in Sondergrößen, dann aber nicht mehr DIN konform.
- Türen angeschlagen mit Doppelgelenkscharnieren, von außen nicht sichtbar, einstellbar und 180° öffnend mit Tür verschraubt.
- Schrank und Türen aus Edelstahl 1.4301 geschliffen Korn 240
- Schrank und Türen in Sonderpulverbeschichtung nach RAL
- Türen aus Plexi- oder ESG-Glas mit Griffloch und Magnetzuhaltung, angeschlagen mit Spezial-

Glasbauscharnieren.

- Schwenkhebelverschluss zum bauseitigen Einbau eines Profilzylinders
- Elektromagnetische Wandhydrantenverriegelung zur Absicherung gegen Vandalismus, angesteuert über Handfeuermelder bzw. BMZ.

Artikelnummer: SCH-ES-ST-6/2

Was möchten Sie als Nächstes?

- Eine Frage zu diesem Produkt, bzw. Artikel stellen!