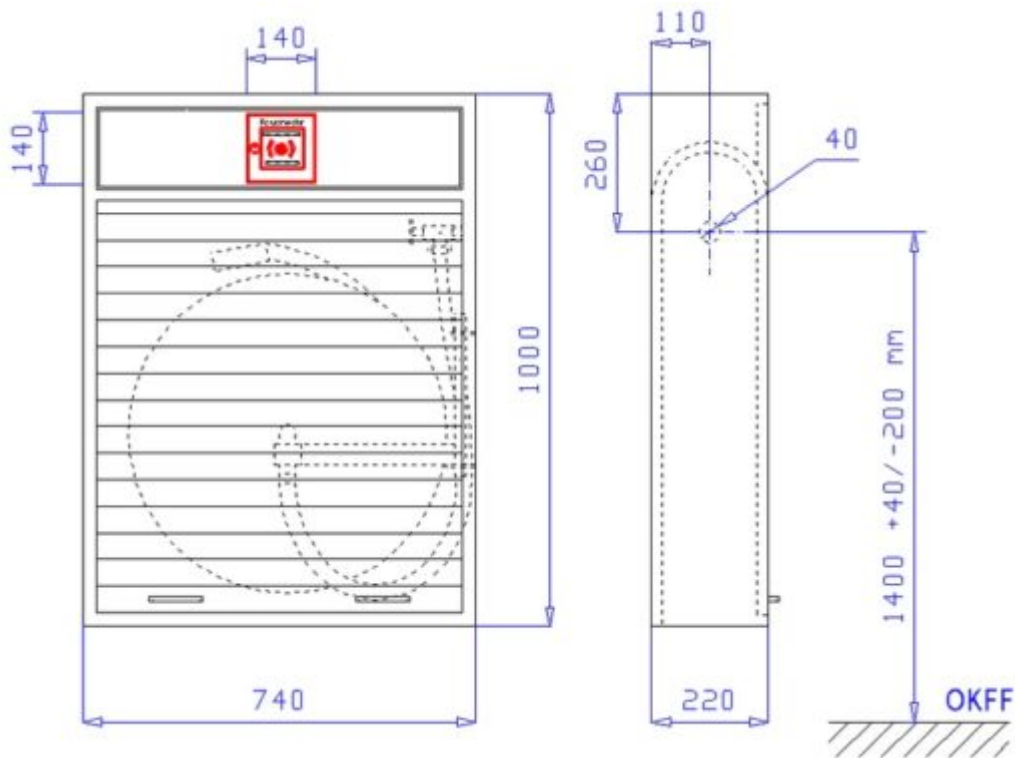


Selbsthilfe-Wandhydrant mit formstabilem Schlauch S-WS-mF-II-S-Ro-220



Selbsthilfe-Wandhydrant mit formstabilem Schlauch S-WS-mF-II-S-Ro-220

Der Selbsthilfe-Wandhydrant mit formstabilem Schlauch S-WS-mF-II-S-Ro-220 ist ein Aufputzschrank Bauart C 740 x 1000 x 220 mm zur Aufnahme von 30 m Gummiwasserschlauch 3/4" und einem Handfeuermelder.

Wandhydrantenschrank Aufputz Bauart C 740 x 1000 x 220 mm (Breite x Höhe x Tiefe). Aus 1 mm verzinktem Stahlblech gekantet und verschweißt, frontseitige Stöße verschweißt und verschliffen. Belüftung über Türspalt. Vier Montagebohrungen in der Rückwand.

Mit Schlauchtrommelhalterung. Über dem Haspelfach abgeschottetes Fach zur Montage eines Handfeuermelders mit entsprechendem Ausschnitt (140 x 140 mm) in der Blende oberhalb des Rollladens und verstellbarem Montagewinkel. Wasseranschluss Ø 40 mm – Bauart RS (rechts – Seitenwand), wie abgebildet, auf Wunsch auch andere Positionen. Grau RAL 7035 pulverbeschichtet, gegen Mehrpreis endlackiert – rot RAL 3001 pulverbeschichtet.

Rollladentür aus stabilem Aluminiumprofilen grau Beschichtet mit seitlichen Führungsschienen, oberhalb mit abschraubarer Blende.

Zubehör:

- 1 Stück Wasserführende Schlauchtrommel Typ S-STR-II-S-180 bestehend aus zwei gepressten Scheiben Ø 600 mm und einer Hülse aus verzinktem Stahlblech, rot RAL 3001 pulver-beschichtet.
Alle wasserführenden Teile aus Messing, Schlauchtrommel inkl. Trommelarm zum Ausschwenken der Trommel um 240° und 1 m Verbindungsschlauch zur Montage am Schlauchanschlussventil. Schlauchtrommel auswechselbar. Kompl. mit 30 m Gummiwasserschlauch DN 19 ($\frac{3}{4}$ “). Schlauch eingebunden und aufgehaspelt sowie EN-Strahlrohr stufenlos schaltbar von „Zu“ über „Sprühstrahl“ zu „Vollstrahl“ eingepresst.
- 1 Stück Schlauchanschlussventil 1“ mit DVGW-Zulassung zum direkten Anschluss an die Trinkwasserleitung mit integriertem Rückflussverhinderer und Schlauchbelüfter. Schlauchanschlussstutzen DN 25 (1“) mit Montagemutter.
- 1 Stück Schneckengewindeschelle zum Anschließen des Verbindungsschlauchs am Schlauchanschlussventil.
- 1 Stück Montagewinkel für Handfeuermelder mit Schlossschrauben, U-Scheiben und Muttern im Schrank vormontiert
- 1 Stück Bedienungsanleitung „Wandhydranten mit formstabilem Schlauch“ als Selbstklebefolie

- 1 Stück Piktogramm „Feuerlöschschlauch“ als Selbstklebefolie
- 1 Stück Installations- und Bedienungsanleitung für Wandhydranten Typ S

Auf Wunsch, gegen Mehrpreis:

- Schränke in geringerer Tiefe, wobei dies bedeuten könnte, dass weniger Schlauch eingesetzt werden müsste
- Schlauchhaspeln mit 35m Schlauch oder länger wobei diese nicht konform der DIN sind
- Türen angeschlagen mit Doppelgelenkscharnieren, von außen nicht sichtbar, einstellbar und 180° öffnend mit Tür verschraubt
- Schrank und Türen aus Edelstahl 1.4301 geschliffen Korn 240
- Schrank und Türen in Sonderpulverbeschichtung nach RAL
- Türen aus Plexi- oder ESG-Glas mit Griffloch und Magnetzuhaltung, angeschlagen mit Spezial-Glasbauscharnieren
- Schwenkhebelverschluss zum bauseitigen Einbau eines Profilzylinders
- Elektromagnetische Wandhydrantenverriegelung zur Absicherung gegen Vandalismus, angesteuert über Handfeuermelder bzw. BMZ

Artikelnummer: SCH-S-WS-mF-II-S-Ro-220

Was möchten Sie als Nächstes?

- Eine Frage zu diesem Produkt, bzw. Artikel stellen!