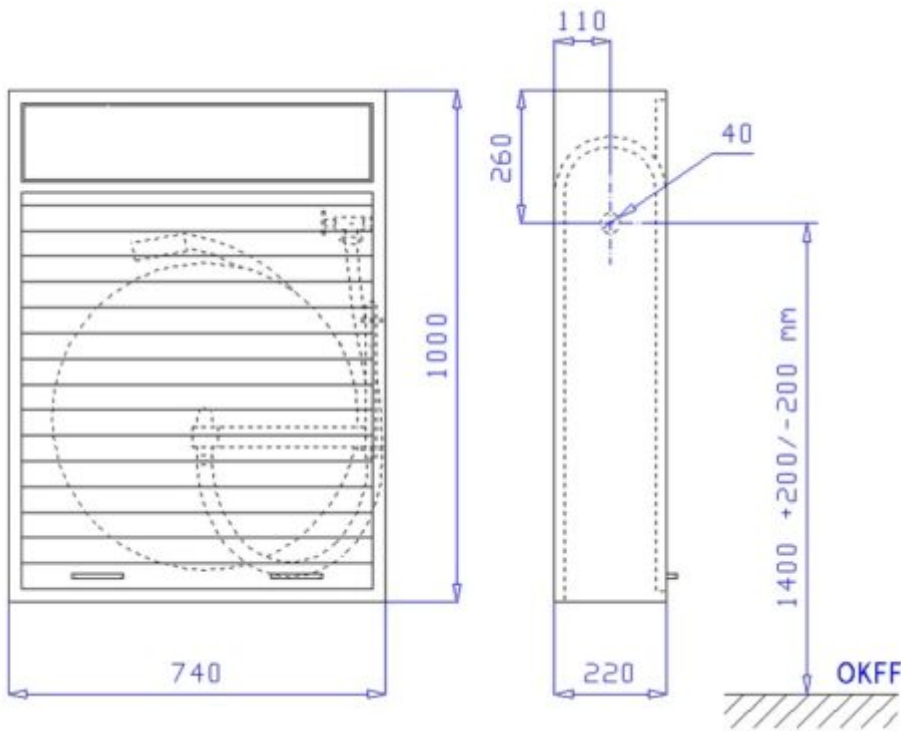


Selbsthilfe-Wandhydrant mit formstabilem Schlauch S-WS-II-S-Ro-220



Selbsthilfe-Wandhydrant mit formstabilem Schlauch S-WS-II-S-Ro-220

Der Selbsthilfe-Wandhydrant mit formstabilem Schlauch S-WS-II-S-Ro-220 ist ein Aufputzschrank Bauart C 740 x 1000 x 180 mm zur Aufnahme von 30 m Gummiwasserschlauch 3/4".

Wandhydrantenschrank Aufputz Bauart C 740 x 840 x 180 mm (Breite x Höhe x Tiefe). Aus 1 mm verzinktem Stahlblech gekantet und verschweißt, frontseitige Stöße verschweißt und verschliffen. Belüftung über Türspalt. Vier Montagebohrungen in der Rückwand.

Mit Schlauchtrommelhalterung. Wasseranschluss \varnothing 40 mm – Bauart

RS (rechts – Seitenwand), wie abgebildet, auf Wunsch auch andere Positionen. Grau RAL 7035 pulverbeschichtet, gegen Mehrpreis endlackiert – rot RAL 3001 pulverbeschichtet. Rollladentür aus stabilem Aluminiumprofilen grau Beschichtet mit seitlichen Führungsschienen, oberhalb mit abschraubarer Blende.

Zubehör:

- 1 Stück Wasserführende Schlauchtrommel Typ S-STr-II-S-180 bestehend aus zwei gepressten Scheiben Ø 600 mm und einer Hülse aus verzinktem Stahlblech, rot RAL 3001 pulver-beschichtet.
Alle wasserführenden Teile aus Messing, Schlauchtrommel inkl. Trommelarm zum Ausschwenken der Trommel um 240° und 1 m Verbindungsschlauch zur Montage am Schlauchanschlussventil. Schlauchtrommel auswechselbar.
Kompl. mit 30 m Gummiwasserschlauch DN 19 ($\frac{3}{4}$ “). Schlauch eingebunden und aufgehaspelt sowie EN.Strahlrohr stufenlos schaltbar von „Zu“ über „Sprühstrahl“ zu „Vollstrahl“ eingepresst.
- 1 Stück Schlauchanschlussventil 1“ nach mit DVGW-Zulassung zum direkten Anschluss an die Trinkwasserleitung mit integriertem Rückflussverhinderer und Schlauchbelüfter. Schlauchanschlussstutzen DN 25 (1“) mit Montagemutter.
- 1 Stück Schneckengewindeschelle zum Anschließen des Verbindungsschlauchs am Schlauchanschlussventil.
- 1 Stück Bedienungsanleitung „Wandhydranten mit formstabilem Schlauch“ als Selbstklebefolie
- 1 Stück Piktogramm „Feuerlöschschlauch“ als Selbstklebefolie
- 1 Stück Installations- und Bedienungsanleitung für Wandhydranten Typ S

Auf Wunsch, gegen Mehrpreis:

- Schränke in geringerer Tiefe, wobei dies bedeuten

- könnte, dass weniger Schlauch eingesetzt werden müsste
- Schlauchhaspeln mit 35m Schlauch oder länger wobei diese nicht konform der DIN sind
 - Türen angeschlagen mit Doppelgelenkscharnieren, von außen nicht sichtbar, einstellbar und 180° öffnend mit Tür verschraubt
 - Schrank und Türen aus Edelstahl 1.4301 geschliffen Korn 240
 - Schrank und Türen in Sonderpulverbeschichtung nach RAL
 - Türen aus Plexi- oder ESG-Glas mit Griffloch und Magnetzuhaltung, angeschlagen mit Spezial-Glasbauscharnieren
 - Schwenkhebelverschluss zum bauseitigen Einbau eines Profilzylinders
 - Elektromagnetische Wandhydrantenverriegelung zur Absicherung gegen Vandalismus, angesteuert über Handfeuermelder bzw. BMZ

Artikelnummer: SCH-S-WS-II-S-Ro-220

Was möchten Sie als Nächstes?

- Eine Frage zu diesem Produkt, bzw. Artikel stellen!