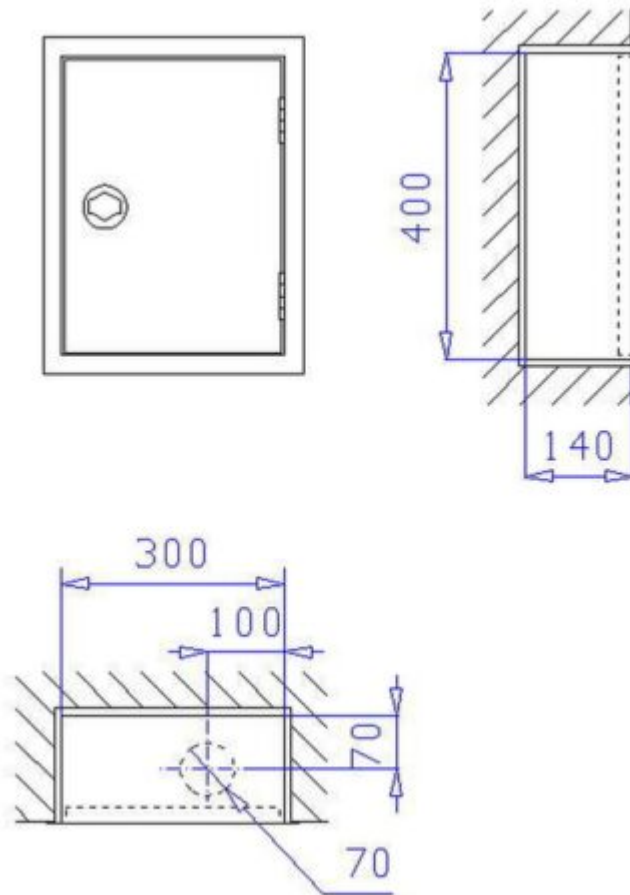


Schutzschrank Be- und Entlüfter ES-BEV-K



Schutzschrank Be- und Entlüfter ES-BEV-K

Der Schutzschrank Be- und Entlüfter ES-BEV-K ist ein Unterputzschrank Bauart B 300 x 400 x 140 mm zur Aufnahme eines Be- und Entlüfters.

Unterputzschrank Bauart B 300 x 400 x 140 mm, für Nische 320 x 420 x 150 mm (Breite x Höhe x Tiefe). Aus 1 mm verzinktem Stahlblech gekantet und verschweißt, frontseitige Stöße verschweißt und verschliffen. Belüftung über Türspalt. Vier Montagebohrungen in der Rückwand. Wasseranschluss \varnothing 70 mm im Boden, 70 mm von Schrankvorderkante wie abgebildet. Grau RAL

7035 pulverbeschichtet, gegen Mehrpreis endlackiert – rot RAL 3001 pulverbeschichtet - .

Tür doppelt gekantet aus 1 mm verzinktem Stahlblech mit versenkt liegendem Feuerweherverschluss, Oberfläche poliert, von hinten verschraubt, mit 1-Punkt-Getriebeverriegelung und Bohrungen für Plombendraht. Tür angeschlagen mit Edelstahlscharnieren, 180 ° öffnend.

Zubehör:

- 1 Stück BEG 32 Be- und Entlüfter PN 16 zum senkrechten Einbau in Löschwasserleitungen. Gehäuse aus Messing, Kugel aus Kunststoff, Dichtungen aus NBR. Technische Daten: Entlüftungsmenge: bis 900 l/min, Anschluss: G 1 1/4“ A, Tropfwasserabgang: Auslauf Ø 20 mm für bauseitigen Auffangtrichter, Bauhöhe: 140 mm, Breite: 110 mm

Auf Wunsch, gegen Mehrpreis:

- Schrank in Sondergrößen, dann aber nicht mehr DIN konform.
- Türen angeschlagen mit Doppelgelenkscharnieren, von außen nicht sichtbar, einstellbar und 180° öffnend mit Tür verschraubt.
- Schrank und Türen aus Edelstahl 1.4301 geschliffen Korn 240
- Schrank und Türen in Sonderpulverbeschichtung nach RAL
- Türen aus Plexi- oder ESG-Glas mit Griffloch und Magnetzuhaltung, angeschlagen mit Spezial-Glasbauscharnieren.
- Schwenkhebelverschluss zum bauseitigen Einbau eines Profilzylinders
- Elektromagnetische Wandhydrantenverriegelung zur Absicherung gegen Vandalismus, angesteuert über Handfeuermelder bzw. BMZ.

Artikelnummer: SCH-ES-BEV-K

Was möchten Sie als Nächstes?

- Eine Frage zu diesem Produkt, bzw. Artikel stellen!