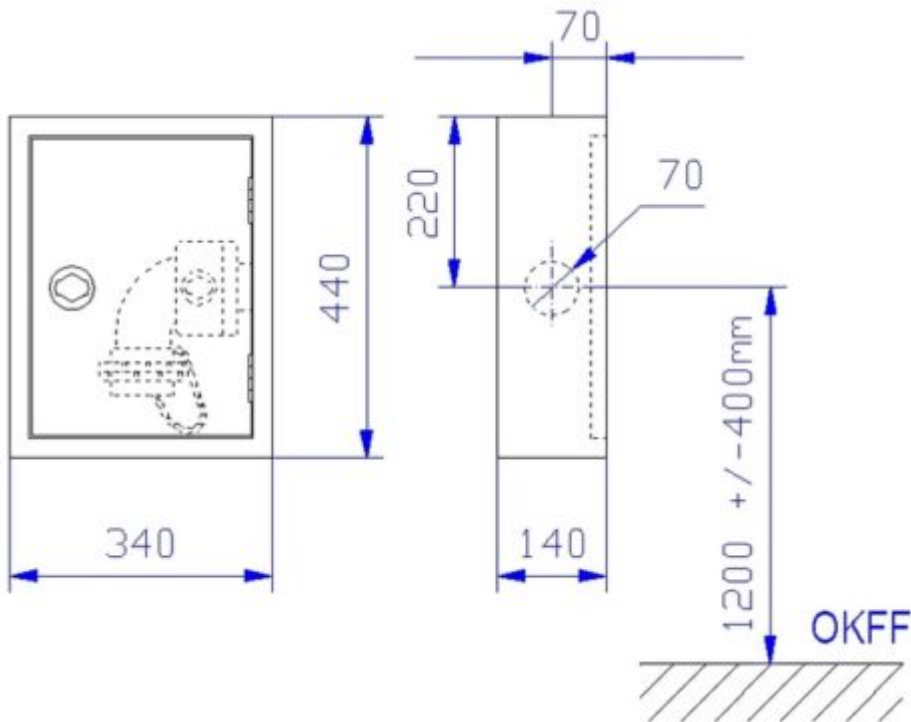


Schutzschrank für Löschwasser-Entnahmearmatur S-ST-C



Schutzschrank für Löschwasser-Entnahmearmatur S-ST-C

Der Schutzschrank für Löschwasser-Entnahmearmatur S-ST-C ist ein Aufputzschrank Bauart C 340 x 440 x 140 mm zur Aufnahme einer Schlauchanschlussarmatur.

Aufputzschrank Bauart C 340 x 440 x 140 mm (Breite x Höhe x Tiefe). Aus 1 mm verzinktem Stahlblech gekantet und verschweißt, frontseitige Stöße verschweißt und verschliffen. Belüftung über Türspalt. Vier Montagebohrungen in der Rückwand.

Wasseranschluss \varnothing 70 mm – Bauart RS (rechts – Seitenwand), 70 mm von Schrankvorderkante wie abgebildet, auch links verwendbar, Rückwand und Dach nicht möglich Grau RAL 7035

pulverbeschichtet, gegen Mehrpreis endlackiert – rot RAL 3001 pulverbeschichtet.

Tür doppelt gekantet aus 1 mm verzinktem Stahlblech mit versenkt liegendem Feuerweherverschluss, Oberfläche poliert, von hinten verschraubt, mit 1-Punkt-Getriebeverriegelung und Bohrungen für Plombendraht. Tür angeschlagen mit Edelstahlscharnieren. 180 ° öffnend.

Zubehör:

- 1 Stück Schlauchanschlussarmatur für Steigleitung "trocken" zum Rohrleitungsanschluss mit Montageverschraubung G2. Drehbarer 90° Krümmer am Ausgang ermöglicht knickfreien Schlauchanschluss. Zum Schutz vor Verschmutzung C-Blindkupplung aus Aluminium mit Kette. Öffnen und Schließen der Armatur über Feuerweherverschluss mit Hebelschneide des Feuerwehrbeils oder mit Hydrantenschlüssel. Betriebsstellungen "AUF" und "ZU" sind deutlich sichtbar gekennzeichnet.
- 1 Stück Schild „Steigleitung trocken für Feuerwehr“ als Selbstklebefolie
- 1 Stück Installations- und Bedienungsanleitung für Löschwasser-Einspeise- und Entnahmeeinrichtungen

Auf Wunsch, gegen Mehrpreis:

- Schrank in Sondergrößen, dann aber nicht mehr DIN konform.
- Türen angeschlagen mit Doppelgelenkscharnieren, von außen nicht sichtbar, einstellbar und 180° öffnend mit Tür verschraubt.
- Schrank und Türen aus Edelstahl 1.4301 geschliffen Korn 240
- Schrank und Türen in Sonderpulverbeschichtung nach RAL
- Türen aus Plexi- oder ESG-Glas mit Griffloch und Magnetzuhalterung, angeschlagen mit Spezial-Glasbauscharnieren.

- Schwenkhebelverschluss zum bauseitigen Einbau eines Profilzylinders
- Elektromagnetische Wandhydrantenverriegelung zur Absicherung gegen Vandalismus, angesteuert über Handfeuermelder bzw. BMZ.

Artikelnummer: SCH-S-ST-C

Was möchten Sie als Nächstes?

- Eine Frage zu diesem Produkt, bzw. Artikel stellen!