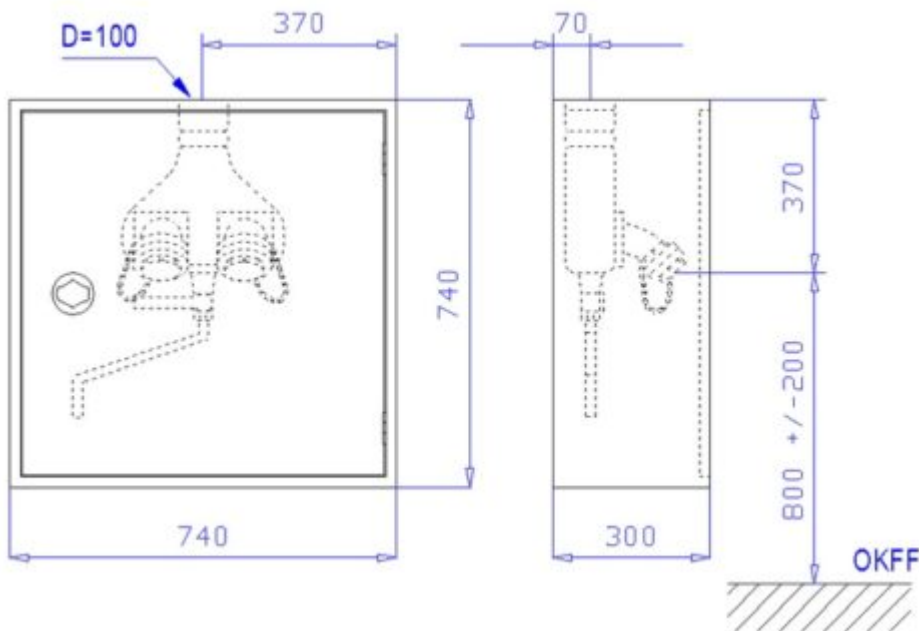


Schutzschrank Löschwasser-Einspeisearmatur S-LE-Dach



Schutzschrank Löschwasser-Einspeisearmatur S-LE-Dach

Der Schutzschrank Löschwasser-Einspeisearmatur S-LE-Dach ist ein Aufputzschrank Bauart C 740 x 740 x 300 mm zur Aufnahme einer Einspeisearmatur zum Rohrleitungsanschluss von oben.

Aufputzschrank Bauart C 740 x 740 x 300 mm (Breite x Höhe x Tiefe). Aus 1 mm verzinktem Stahlblech gekantet und verschweißt, frontseitige Stöße verschweißt und verschliffen. Belüftung über Türspalt. Vier Montagebohrungen in der Rückwand.

Wasseranschluss \varnothing 100 mm mittig im Dach, 70 mm von hinten, wie abgebildet, auf Wunsch auch andere Positionen. Grau RAL 7035 pulverbeschichtet, gegen Mehrpreis endlackiert – rot RAL 3001 pulverbeschichtet -.

Tür doppelt gekantet aus 1,5 mm verzinktem Stahlblech mit versenkt liegendem Feuerwehverschluss, Oberfläche poliert, von hinten verschraubt, mit 1-Punkt-Getriebeverriegelung und

Bohrungen für Plombendraht. Tür rechts angeschlagen mit Edelstahlscharnieren, 180 ° öffnend.

Zubehör:

- 1 Stück Einspeisearmatur für Steigleitung "trocken" zum Rohrleitungsanschluss von oben mit Montageverschraubung G3. Zwei 45° gekrümmte Eingänge mit aufgeschraubten B-Festkupplung aus Messing ermöglichen knickfreien Anschluss der Schläuche. Zum Schutz vor Verschmutzung zwei B-Blindkupplungen aus Messing mit Kette. Eingänge mit federbelasteten Rückschlagventilen. Getrenntes, außenliegendes Entwässerungsventil und Auslaufrohr.
- 1 Stück B/C Kupplungsschlüssel
- 1 Stück Bedienungsanleitung „Löschwasser-Einspeiseeinrichtung“ als Selbstklebefolie
- 1 Stück Schild „Löschwassereinspeisung“ als Selbstklebefolie
- 1 Stück Installations- und Bedienungsanleitung für Löschwasser-Einspeise- und Entnahmeeinrichtungen

Auf Wunsch, gegen Mehrpreis:

- Schrank für mehrere Einspeisearmaturen, dann aber nicht mehr DIN konform.
- Türen angeschlagen mit Doppelgelenkscharnieren, von außen nicht sichtbar, einstellbar und 180° öffnend mit Tür verschraubt.
- Schrank und Türen aus Edelstahl 1.4301 geschliffen Korn 240
- Schrank und Türen in Sonderpulverbeschichtung nach RAL
- Türen aus Plexi- oder ESG-Glas mit Griffloch und Magnetzuhaltung, angeschlagen mit Spezial-Glasbauscharnieren.
- Schwenkhebelverschluss zum bauseitigen Einbau eines Profilzylinders
- Elektromagnetische Wandhydrantenverriegelung zur Absicherung gegen Vandalismus, angesteuert über

Handfeuermelder bzw. BMZ.

Artikelnummer: SCH-S-LE-Dach

Was möchten Sie als Nächstes?

- Eine Frage zu diesem Produkt, bzw. Artikel stellen!