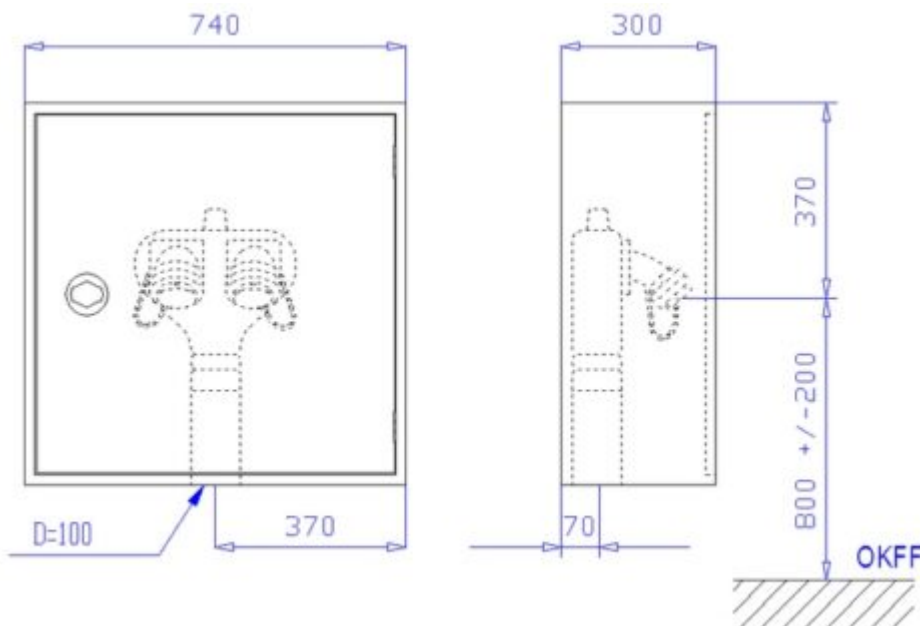


# Schutzschrank Löschwasser-Einspeisearmatur S-LE-Boden



## Schutzschrank Löschwasser-Einspeisearmatur S-LE-Boden

Der Schutzschrank Löschwasser-Einspeisearmatur S-LE-Boden ist ein Aufputzschrank Bauart C 740 x 740 x 300 mm zur Aufnahme einer Einspeisearmatur zum Rohrleitungsanschluss von unten (stehende Ausführung).

Aufputzschrank Bauart C 740 x 740 x 300 mm (Breite x Höhe x Tiefe). Aus 1 mm verzinktem Stahlblech gekantet und verschweißt, frontseitige Stöße verschweißt und verschliffen. Belüftung über Türspalt. Vier Montagebohrungen in der Rückwand.

Wasseranschluss  $\varnothing$  100 mm mittig im Boden, 70 mm von hinten, wie abgebildet, auf Wunsch auch andere Positionen. Grau RAL 7035 pulverbeschichtet, gegen Mehrpreis endlackiert – rot RAL 3001 pulverbeschichtet -.

Tür doppelt gekantet aus 1,5 mm verzinktem Stahlblech mit versenkt liegendem Feuerweherverschluss, Oberfläche poliert,

von hinten verschraubt, mit 1-Punkt-Getriebeverriegelung und Bohrungen für Plombendraht. Tür rechts angeschlagen mit Edelstahlscharnieren, 180 ° öffnend.

### **Zubehör:**

- 1 Stück Einspeisearmatur für Steigleitung "trocken" zum Rohrleitungsanschluss von unten (stehende Ausführung) mit Montageverschraubung G3. Zwei 45° gekrümmte Eingänge mit aufgeschraubten B-Festkupplung aus Messing ermöglichen knickfreien Anschluss der Schläuche. Zum Schutz vor Verschmutzung zwei B-Blindkupplungen aus Messing mit Kette. Eingänge mit federbelasteten Rückschlagventilen. Entwässerungsablauf blindgesetzt.
- 1 Stück B/C Kupplungsschlüssel
- 1 Stück Bedienungsanleitung „Löschwasser-Einspeiseeinrichtung“ als Selbstklebefolie
- 1 Stück Schild „Löschwassereinspeisung“ als Selbstklebefolie
- 1 Stück Installations- und Bedienungsanleitung für Löschwasser-Einspeise- und Entnahmeeinrichtungen

### **Auf Wunsch, gegen Mehrpreis:**

- Schrank für mehrere Einspeisearmaturen, dann aber nicht mehr DIN konform.
- Türen angeschlagen mit Doppelgelenkscharnieren, von außen nicht sichtbar, einstellbar und 180° öffnend mit Tür verschraubt.
- Schrank und Türen aus Edelstahl 1.4301 geschliffen Korn 240
- Schrank und Türen in Sonderpulverbeschichtung nach RAL
- Türen aus Plexi- oder ESG-Glas mit Griffloch und Magnetzuhaltung, angeschlagen mit Spezial-Glasbauscharnieren.
- Schwenkhebelverschluss zum bauseitigen Einbau eines Profilzylinders
- Elektromagnetische Wandhydrantenverriegelung zur

Absicherung gegen Vandalismus, angesteuert über Handfeuermelder bzw. BMZ.

Artikelnummer: SCH-S-LE-Boden

### **Was möchten Sie als Nächstes?**

- Eine Frage zu diesem Produkt, bzw. Artikel stellen!