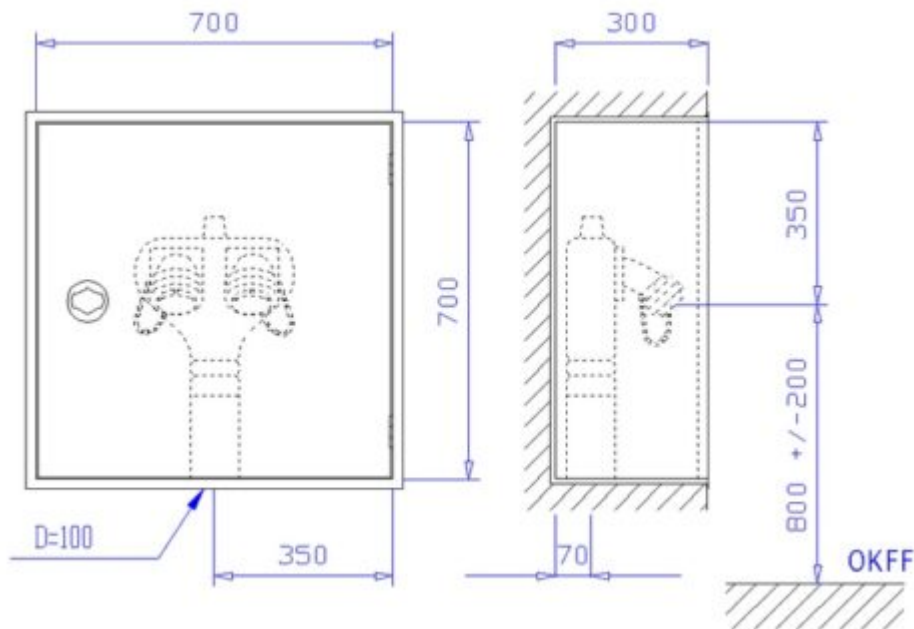


Schutzschrank Löschwasser-Einspeisearmatur ES-LE-Boden



Schutzschrank Löschwasser-Einspeisearmatur ES-LE-Boden

Der Schutzschrank Löschwasser-Einspeisearmatur ES-LE-Boden ist ein Unterputzschrank Bauart B 700 x 700 x 300 mm zur Aufnahme einer Einspeisearmatur zum Rohrleitungsanschluss von unten (stehende Ausführung).

Unterputzschrank Bauart B 700 x 700 x 300 mm, für Nische 720 x 720 x 310 mm (Breite x Höhe x Tiefe). Aus 1 mm verzinktem Stahlblech gekantet und verschweißt, frontseitige Stöße verschweißt und verschliffen. Belüftung über Türspalt. Vier Montagebohrungen in der Rückwand.

Wasseranschluss \varnothing 100 mm mittig im Boden, 70 mm von hinten, wie abgebildet, auf Wunsch auch andere Positionen. Grau RAL 7035 pulverbeschichtet, gegen Mehrpreis endlackiert – rot RAL 3001 pulverbeschichtet -.

Tür doppelt gekantet aus 1,5 mm verzinktem Stahlblech mit versenkt liegendem Feuerweherverschluss, Oberfläche poliert,

von hinten verschraubt, mit 1-Punkt-Getriebeverriegelung und Bohrungen für Plombendraht. Tür rechts angeschlagen mit Edelstahlscharnieren, 180 ° öffnend.

Zubehör:

- 1 Stück Einspeisearmatur für Steigleitung "trocken" zum Rohrleitungsanschluss von unten (stehende Ausführung) mit Montageverschraubung G3. Zwei 45° gekrümmte Eingänge mit aufgeschraubten B-Festkupplung aus Messing ermöglichen knickfreien Anschluss der Schläuche. Zum Schutz vor Verschmutzung zwei B-Blindkupplungen aus Messing mit Kette. Eingänge mit federbelasteten Rückschlagventilen. Entwässerungsablauf blindgesetzt.
- 1 Stück B/C Kupplungsschlüssel
- 1 Stück Bedienungsanleitung „Löschwasser-Einspeiseeinrichtung“ als Selbstklebefolie
- 1 Stück Schild „Löschwassereinspeisung“ als Selbstklebefolie
- 1 Stück Installations- und Bedienungsanleitung für Löschwasser-Einspeise- und Entnahmeeinrichtungen

Auf Wunsch, gegen Mehrpreis:

- Schrank für mehrere Einspeisearmaturen, dann aber nicht mehr DIN konform.
- Türen angeschlagen mit Doppelgelenkscharnieren, von außen nicht sichtbar, einstellbar und 180° öffnend mit Tür verschraubt.
- Schrank und Türen aus Edelstahl 1.4301 geschliffen Korn 240
- Schrank und Türen in Sonderpulverbeschichtung nach RAL
- Türen aus Plexi- oder ESG-Glas mit Griffloch und Magnetzuhaltung, angeschlagen mit Spezial-Glasbauscharnieren.
- Schwenkhebelverschluss zum bauseitigen Einbau eines Profilzylinders
- Elektromagnetische Wandhydrantenverriegelung zur

Absicherung gegen Vandalismus, angesteuert über Handfeuermelder bzw. BMZ.

Artikelnummer: SCH-ES-LE-Boden

Was möchten Sie als Nächstes?

- Eine Frage zu diesem Produkt, bzw. Artikel stellen!