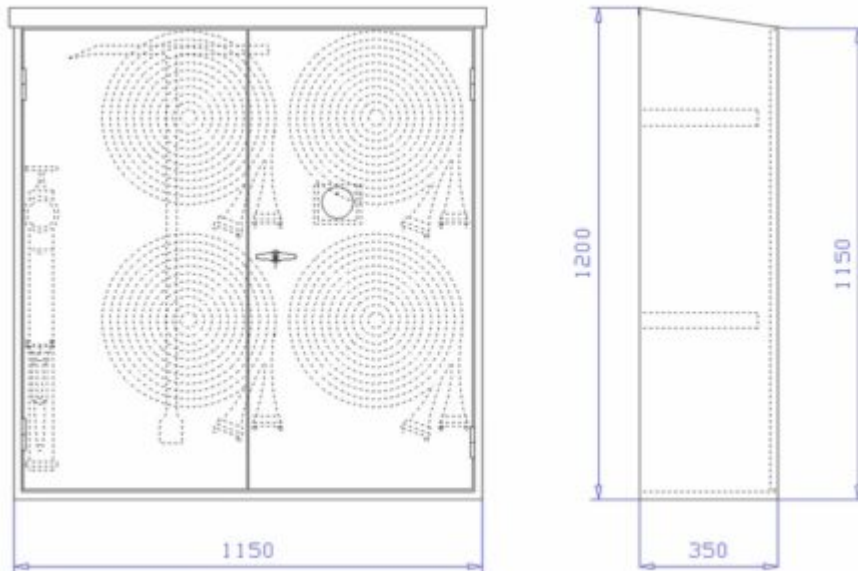


# Schlauch- und Geräteschrank Getriebeknebelgriff – SG-D-mS



## Schlauch- und Geräteschrank Getriebeknebelgriff – SG-D-mS

Der Schlauch- und Geräteschrank Getriebeknebelgriff – SG-D-mS ist ein Aufputzschrank 1150 x 1150/1200 x 350 mm mit Getriebeknebelgriff, abschließbar.

Aufputzschrank 1150 x 1150/1200 x 350 mm (Breite x Höhe x Tiefe) mit schrägem Dach, an drei Seiten überstehend. Schrank aus 1 mm verzinktem Stahlblech gekantet und verschweißt. Belüftung über Türspalt. An der Rückwand Halter für Unterflurhydrantenschlüssel und vier Dorne zur Aufnahme von je 3 Längen C-Schlauch oder 2 Längen B-Schlauch. An der Seitenwand Halter für ein Standrohr und zwei Strahlrohre. Schrank Grau RAL 7035 pulverbeschichtet, gegen Mehrpreis endlackiert – rot RAL 3001 pulverbeschichtet -.

Zwei gleichgroße Türen gekantet aus 1,5 mm verzinktem Stahlblech mit Getriebeknebelgriff, abschließbar, Oberfläche poliert, von hinten verschraubt, mit 3-Punkt-Getriebestangenverriegelung und Schlüsselkästchen. Türen angeschlagen mit Fitschen, 180 ° öffnend.

## **Zubehör:**

- 12 Stück 30 m C42 Flachschauch. Im Schlauch eingebunden zwei C-Festkupplungen aus Aluminium
- 2 Stück CM-Strahlrohr, schaltbar von „Zu“ auf „Sprühstrahl“ zu „Vollstrahl“.
- 1 Stück Standrohr mit Absperrung und zwei C-Festkupplung aus Aluminium
- 1 Stück Unterflurhydrantenschlüssel
- 1 Stück Piktogramm „Einrichtung zur Brandbekämpfung“ als Selbstklebefolie
- 1 Stück Installations- und Bedienungsanleitung für Schlauch- und Geräteschränke

## **Auf Wunsch, gegen Mehrpreis:**

- Schrank und Türen aus Edelstahl 1.4301 geschliffen Korn 240 oder zusätzlich pulverbeschichtet
- Schrank und Türen in Sonderpulverbeschichtung nach RAL
- Schwenkhebelverschluss zum bauseitigen Einbau eines Profilzylinders
- Elektromagnetische Wandhydrantenverriegelung zur Absicherung gegen Vandalismus, angesteuert über Handfeuermelder bzw. BMZ.

Artikelnummer: SCH-SG-D-mS

## **Was möchten Sie als Nächstes?**

- Eine Frage zu diesem Produkt, bzw. Artikel stellen!