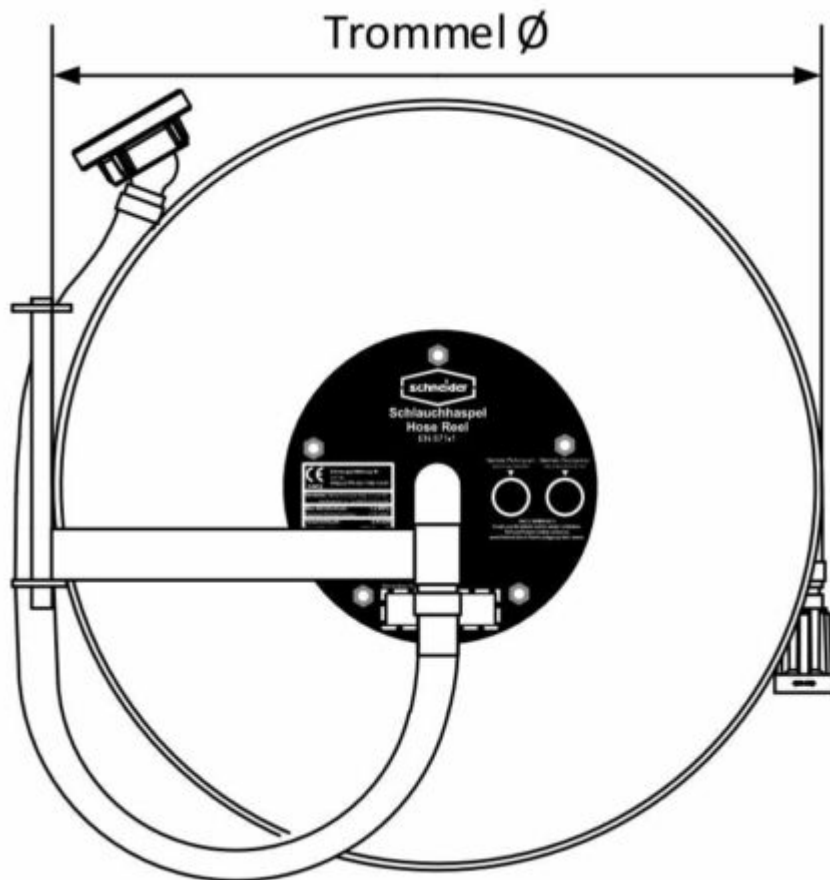


Schlauchhaspeln für Hydranten



Schlauchhaspeln für Hydranten

Schlauchhaspeln für Hydranten sind in vielen Varianten lieferbar:

- Schlauchhaspeln mit formstabilem Schlauch
- Schlauchhaspeln mit Faltschlauch
- Schlauchhaspeln leer
- doppelte Schlauchhaspeln
- Jumbo-Schlauchhaspeln für verschiedene Anwendungsbereiche

Schlauchhaspeln mit mehr als 30 m Schlauch entsprechen nicht der EN 671-1, somit haben diese keine CE-Kennzeichnung! Es handelt sich um Sonderhaspeln.

Bei Verwendung in Wandhydranten ist baurechtlich eine

Zustimmung im Einzelfall („ZiE“) durch die zuständige Behörde notwendig.

Schlauchhaspel mit formstabilem Schlauch

- Schlauchhaspel nach DIN EN 671-1 mit formstabilem Schlauch nach DIN EN 694 und Strahlrohr nach DIN 671-1, fertig eingebunden und aufgehaspelt.
- EN-Strahlrohr mit 6 mm Öffnungsquerschnitt, stufenlos regelbar von „Zu“ über Sprühstrahl bis Vollstrahl.
- Haspel mit Haspelscheiben aus Stahlblech, rot RAL 3001 lackiert, Tragarm zum Ausschwenken der Schlauchhaspel um 240° und Verbindungsschlauch zum Anschluss am Schlauchanschlussventil, Länge 1 m. Schlauchhaspel wahlweise für Wasseranschluss von rechts oder links lieferbar.

Typ	Durchmesser	CE EN	Schlauchlänge Nennweite	Anschluss	Schranktiefe (mindesttiefe)	Gewicht in Kg
S-STr I	480 mm	o	leer für 30 m $\frac{3}{4}$ "	Stutzen 1"	220 mm	12,0
S-STr I	480 mm	x	30 m x $\frac{3}{4}$ "	Stutzen 1"	220 mm	23,0
S-STr I	480 mm	o	leer für 20 m 1"	Kupplung Storz-C	220 mm	12,5
S-STr I	480 mm	x	20 m x 1"	Kupplung Storz-C	220 mm	26,0
S-STr I	480 mm	x	25 m x 1"	Kupplung Storz-C	250 mm	27,5
S-STr II	600 mm	o	leer für 30 m $\frac{3}{4}$ "	Stutzen 1"	180 mm	13,0
S-STr II	600 mm	x	30 m x $\frac{3}{4}$ "	Stutzen 1"	180 mm	26,0
S-STr II	600 mm	o	35 m x $\frac{3}{4}$ "	Stutzen 1"	220 mm	27,5
S-STr II	600 mm	o	40 m x $\frac{3}{4}$ "	Stutzen 1"	220 mm	29,0

Typ	Durchmesser	CE EN	Schlauchlänge Nennweite	Anschluss	Schranktiefe (mindesttiefe)	Gewicht in Kg
S-STr II	600 mm	x	leer für 30 m 1"	Kupplung Storz-C	220 mm	13,0
S-STr II	600 mm	x	30 m x 1"	Kupplung Storz-C	220 mm	30,5
S-STr II	600 mm	o	leer für 35 m 1"	Kupplung Storz-C	250 mm	13,5
S-STr II	600 mm	o	35 m x 1"	Kupplung Storz-C	250 mm	32,0
S-STr III	630 mm	S	35 m x 1"	Kupplung Storz-C	220 mm	32,5
S-STr III	630 mm	S	40 m x 1"	Kupplung Storz-C	220 mm	34,5
S-STr III	630 mm	S	leer für 40m 1"	Kupplung Storz-C	220 mm	14,0

- S = Sonderbauform
- x = Ausführung nach DIN 671-1
- o = Ausführung analog EN 671-1, nur Schlauchlänge nicht nach DIN

Kundeninformation:

Die DIN 14365 wurde zurückgezogen und durch die DIN EN 15182-2 ersetzt. Es wird darauf hingewiesen, dass Mehrzweckstrahlrohre keinen oder nur einen unzureichenden Schutz für den Bediener bieten und somit nicht mehr für den Innenangriff eingesetzt werden dürfen.

Deshalb wird dieses Strahlrohr auch nicht mehr von der DIN EN 671, sowie von der DIN 14461 vorgesehen.

Die Verantwortung bzw. die Haftung, dieses Strahlrohr einzusetzen, liegt bei dem Verantwortlichen für das Brandschutzkonzept bzw. bei dem Anlagenerrichter.

Was möchten Sie als Nächstes?

- Eine Frage zu diesem Produkt, bzw. Artikel stellen!
- Andere Produkte suchen