

Feuerwehrschräuche, Geräte und Zubehör suchen

Um Feuerwehrschräuche, Geräte und Zubehör zu suchen, aktivieren Sie einfach links die gewünschten Suchbegriffe und Sie erhalten zum Schluss die für Sie zutreffende Produktauswahl.

Haben Sie das richtige Produkt nicht gefunden, spielen Sie doch einfach ein wenig mit den angezeigten Filtern.

-

-

▪ Bitte auswählen:

- Geräte und Maschinen(18)
- Schlauchbrücken(3)
- Schläuche(2)
- Schlauchtrommel(1)
- Zubehör(5)

▪ Funktionen:

- Einbinden(3)
- Lagern(2)
- Prüfen(6)
- Schützen(3)
- Trocknen(3)
- Vorweichen(2)
- Vulkanisieren(1)
- Waschen(6)
- Wickeln(5)

▪ Schlauchgrößen:

- A-Schläuche(10)
- B-Schläuche(23)

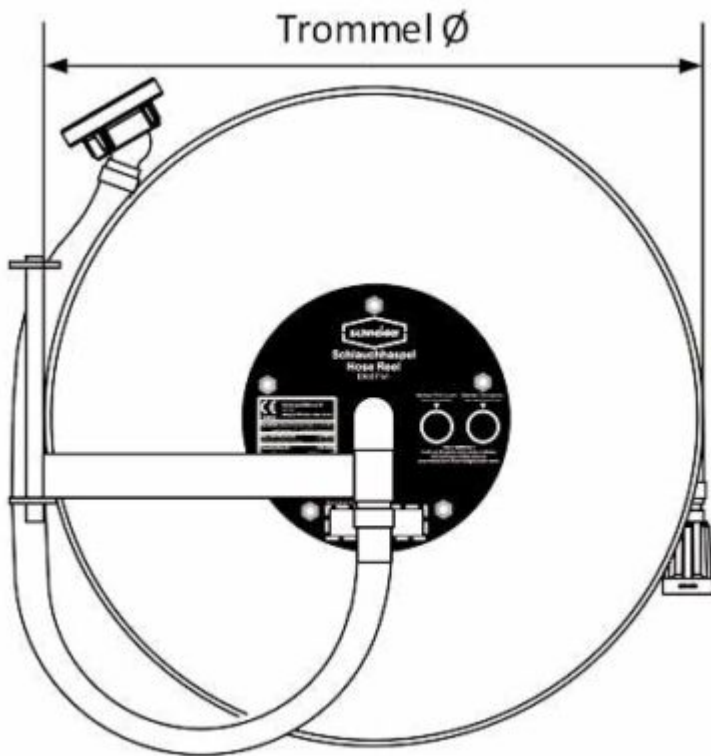
- C-Schläuche (28)
- D-Schläuche (18)
- Storz 110 (4)
- Filter löschen



Schlaucheinbindegerät SEG-H 450

Manuelles Schlaucheinbindegerät SEG-H 450 zum Einbinden von Druckschläuchen der Größen D-C-B.

Mehr Informationen



Schlauchhaspeln für Hydranten

Die Schlauchhaspeln für Hydranten sind in vielen Varianten für formstabile und Faltschläuche lieferbar.

Mehr Informationen



Schlauchpflege-Kompaktgerät SPZ 170

Das fahrbare Schlauchpflege-Kompaktgerät SPZ 170 eignet sich zum Reinigen und Prüfen von Feuerwehr – Schläuchen der Größen D+C+B sowie zur Verwendung als Hochdruckreiniger für die Fahrzeugpflege.

Mehr Informationen



Schlauchpflege-Kompaktgerät SPZ 172

Schlauchpflege-Kompaktgerät SPZ 172, das Top-Gerät unter den Kompakten zum Vorweichen, Waschen, Prüfen, Trocknen und Wickeln von Schläuchen der Größe A bis D.

Mehr Informationen



Schlauchpflege-Kompaktgerät SPZ 173

Schlauchpflege-Kompaktgerät SPZ 172, das Top-Gerät unter den Kompakten zum Vorweichen, Waschen, Prüfen, Trocknen und Wickeln von Schläuchen der Größe A bis D.

Mehr Informationen



Schlauchprüfpumpe SP 710

Durch die kompakte Bauart eignet sich das Gerät besonders für kleine bis mittlere Feuerwehren, die für den Bereich der Schlauchprüfung nur wenig Platz zur Verfügung haben.

Mehr Informationen



Schlauchregalwagen SR 315-AL

Der Schlauchregalwagen SR 315-AL zur Lagerung und gleichzeitigem Transport von Druckschläuchen.

Mehr Informationen



Schlauchregalwagen SR 316-AL

Der Schlauchregalwagen SR 316-AL zur Lagerung und gleichzeitigem Transport von Druckschläuchen.

Mehr Informationen

« Zurück 1 2 3 4 Weiter »

Was möchten Sie als Nächstes?

- Eine Frage zu einem Wandhydranten stellen!