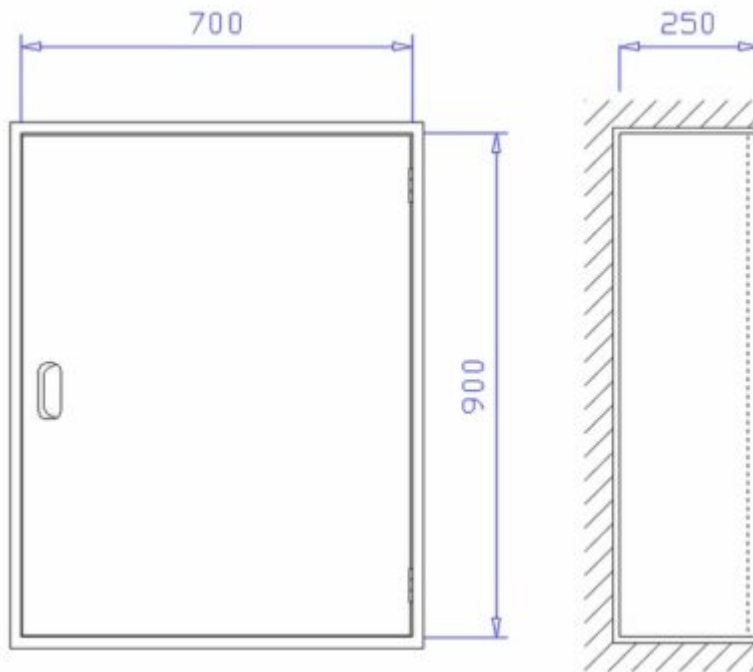


Feuerlöcher-Schutzschrank FES D S



Feuerlöcher-Schutzschrank FES D S

Der Feuerlöcher-Schutzschrank FES D S ist ein Unterputzschrank 700 x 900 x 250 mm zur Aufnahme von zwei 6 kg CO² Handfeuerlöschern.

Unterputzschrank 700 x 900 x 250 mm, für Nische 720 x 920 x 260 mm (Breite x Höhe x Tiefe) zur Aufnahme von zwei 6 kg CO² Handfeuerlöschern. Schrank aus 1 mm verzinktem Stahlblech gekantet und verschweißt, Belüftung über Türspalt. Montagebohrungen in der Rückwand. Grau RAL 7035 pulverbeschichtet, gegen Mehrpreis endlackiert – rot RAL 3001 pulverbeschichtet.

Tür doppelt gekantet aus 1 mm verzinktem Stahlblech mit versenkt liegender Kunststoffgriffmuschel und Federverschluss und Bohrungen für Plombendraht. Tür angeschlagen mit Edelstahlscharnieren, 180 ° öffnend.

Zubehör:

- 1 Stück Piktogramm „Feuerlöscher“ als Selbstklebefolie

Auf Wunsch, gegen Mehrpreis:

- Schrank in Sondergrößen.
- Türen angeschlagen mit Doppelgelenkscharnieren, von außen nicht sichtbar, einstellbar und 180° öffnend mit Tür verschraubt.
- Schrank und Türen aus Edelstahl 1.4301 geschliffen Korn 240
- Schrank und Türen in Sonderpulverbeschichtung nach RAL
- Türen aus Plexi- oder ESG-Glas mit Griffloch und Magnetzuhaltung, angeschlagen mit Spezial-Glasbauscharnieren.
- Schwenkhebelverschluss zum bauseitigen Einbau eines Profilzylinders
- Elektromagnetische Wandhydrantenverriegelung zur Absicherung gegen Vandalismus, angesteuert über Handfeuermelder bzw. BMZ.

Artikelnummer: SCH-FES D S

Was möchten Sie als Nächstes?

- Eine Frage zu diesem Produkt, bzw. Artikel stellen!
- Feuerlöscher-Schutzschrank im Onlineshop suchen!