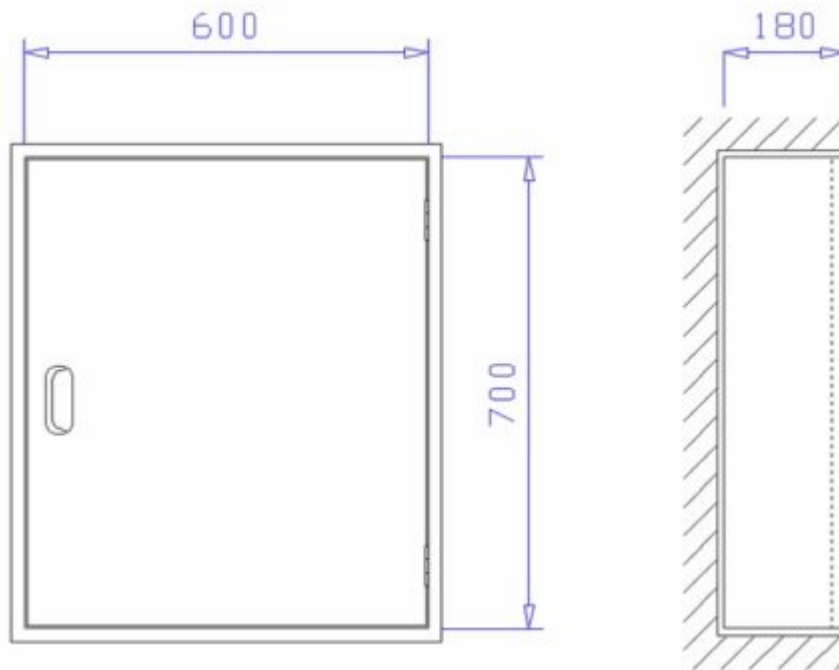


# Feuerlöcher-Schutzschrank FES D 6



## Feuerlöcher-Schutzschrank FES D 6

Der Feuerlöcher-Schutzschrank FES D 6 ist ein Unterputzschrank 600 x 700 x 180 mm zur Aufnahme von zwei 6 kg Handfeuerlöschern.

Unterputzschrank 600 x 700 x 180 mm, für Nische 620 x 720 x 190 mm (Breite x Höhe x Tiefe) zur Aufnahme von zwei 6 kg Handfeuerlöschern, aus 1 mm verzinktem Stahlblech gekantet und verschweißt, mit Putzleiste aus Winkeleisen 20x20x3 mm, frontseitige Stöße verschweißt und verschliffen. Belüftung über Türspalt. Montagebohrungen in der Rückwand. Grau RAL 7035 pulverbeschichtet, gegen Mehrpreis endlackiert – rot RAL 3001 pulverbeschichtet -.

Tür doppelt gekantet aus 1 mm verzinktem Stahlblech mit versenkt liegender Kunststoffgriffmuschel und Federverschluss und Bohrungen für Plombendraht. Tür angeschlagen mit

Edelstahlscharnieren, 180 ° öffnend.

### **Zubehör Feuerlöscher-Schutzschrank:**

- 1 Stück Piktogramm „Feuerlöscher“ als Selbstklebefolie

### **Auf Wunsch, gegen Mehrpreis:**

- Schrank in Sondergrößen.
- Türen angeschlagen mit Doppelgelenkscharnieren, von außen nicht sichtbar, einstellbar und 180° öffnend mit Tür verschraubt.
- Schrank und Türen aus Edelstahl 1.4301 geschliffen Korn 240
- Schrank und Türen in Sonderpulverbeschichtung nach RAL
- Türen aus Plexi- oder ESG-Glas mit Griffloch und Magnetzuhaltung, angeschlagen mit Spezial-Glasbauscharnieren.
- Schwenkhebelverschluss zum bauseitigen Einbau eines Profilzylinders
- Elektromagnetische Wandhydrantenverriegelung zur Absicherung gegen Vandalismus, angesteuert über Handfeuermelder bzw. BMZ.

Artikelnummer: SCH-FES D 6

### **Was möchten Sie als Nächstes?**

- Eine Frage zu diesem Produkt, bzw. Artikel stellen!
- Feuerlöscher-Schutzschrank im Onlineshop suchen!