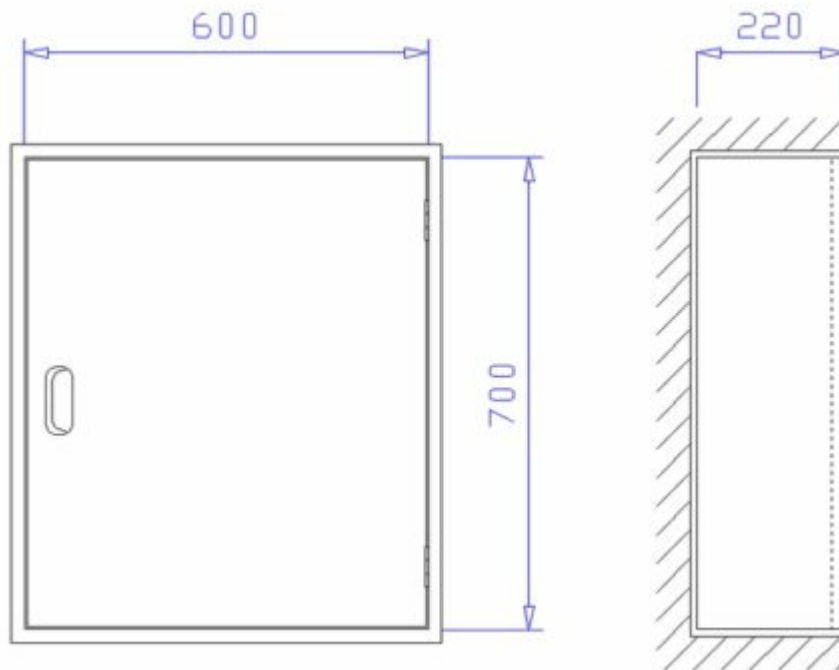


Feuerlöcher-Schutzschrank FES D 12



Feuerlöcher-Schutzschrank FES D 12

Der Feuerlöcher-Schutzschrank FES D 12 ist ein Unterputzschrank 600 x 700 x 220 mm zur Aufnahme von zwei 12kg Handfeuerlöschern.

Unterputzschrank 600 x 700 x 220 mm, für Nische 620 x 720 x 230 mm (Breite x Höhe x Tiefe) zur Aufnahme von zwei 12kg Handfeuerlöschern, aus 1 mm verzinktem Stahlblech gekantet und verschweißt, mit Putzleiste aus Winkeleisen 20x20x3 mm, frontseitige Stöße verschweißt und verschliffen. Belüftung über Türspalt. Montagebohrungen in der Rückwand. Grau RAL 7035 pulverbeschichtet, gegen Mehrpreis endlackiert – rot RAL 3001 pulverbeschichtet.

Tür doppelt gekantet aus 1 mm verzinktem Stahlblech mit versenkt liegender Kunststoffgriffmuschel und Federverschluss und Bohrungen für Plombendraht. Tür angeschlagen mit

Edelstahlscharnieren, 180 ° öffnend.

Zubehör:

- 1 Stück Piktogramm „Feuerlöscher“ als Selbstklebefolie

Auf Wunsch, gegen Mehrpreis:

- Schrank in Sondergrößen.
- Türen angeschlagen mit Doppelgelenkscharnieren, von außen nicht sichtbar, einstellbar und 180° öffnend mit Tür verschraubt.
- Schrank und Türen aus Edelstahl 1.4301 geschliffen Korn 240
- Schrank und Türen in Sonderpulverbeschichtung nach RAL
- Türen aus Plexi- oder ESG-Glas mit Griffloch und Magnetzuhalterung, angeschlagen mit Spezial-Glasbauscharnieren.
- Schwenkhebelverschluss zum bauseitigen Einbau eines Profilzylinders
- Elektromagnetische Wandhydrantenverriegelung zur Absicherung gegen Vandalismus, angesteuert über Handfeuermelder bzw. BMZ.

Artikelnummer: SCH-FES D 12

Was möchten Sie als Nächstes?

- Eine Frage zu diesem Produkt, bzw. Artikel stellen!
- Feuerlöscher-Schutzschrank im Onlineshop suchen!